



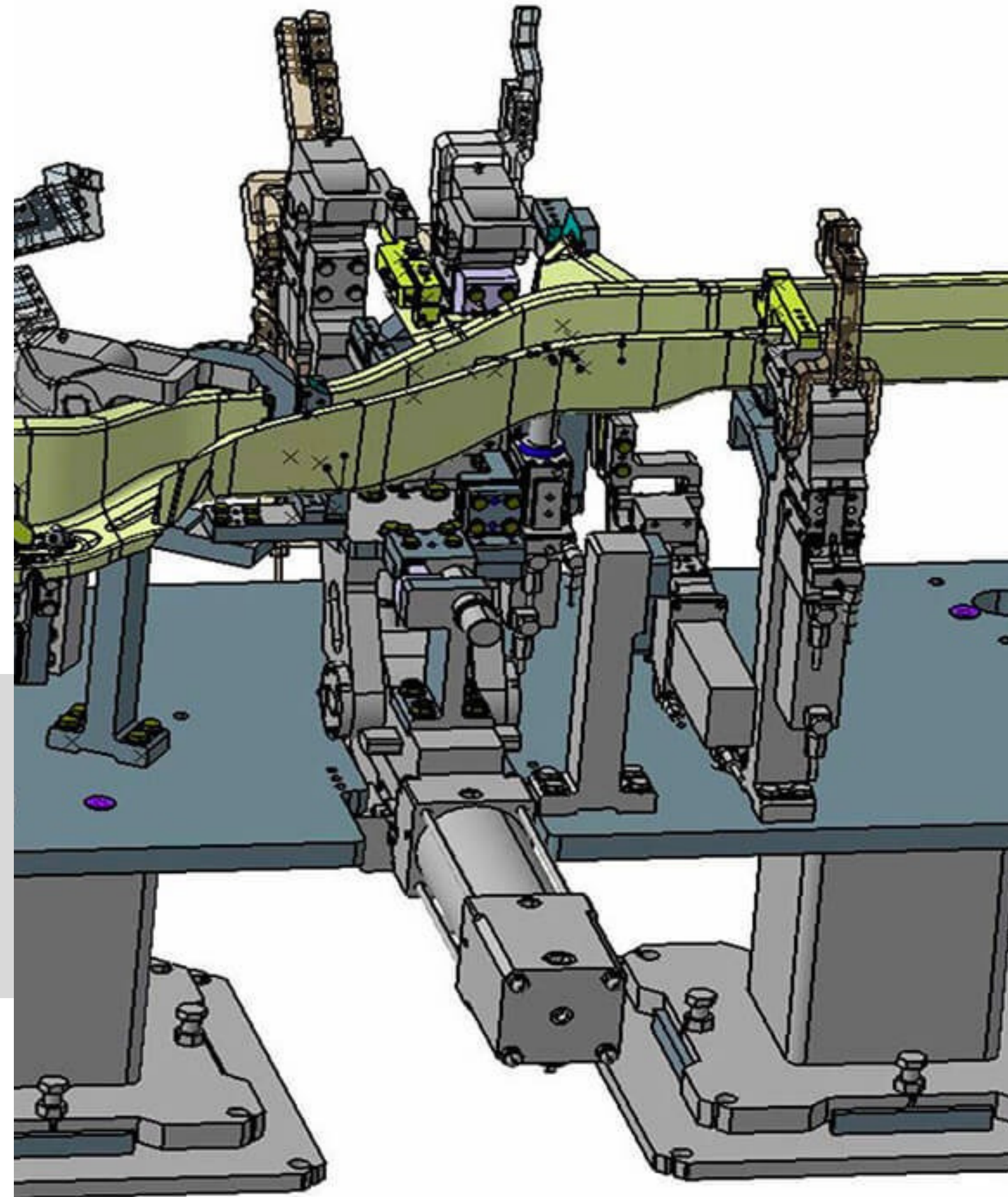
PRAZISION  
ALLIANS

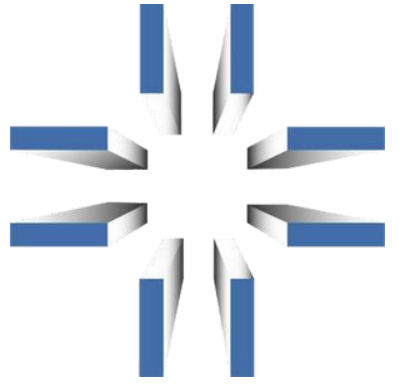


# PROPUESTA DE VALOR

PRAZISION ALIAS SA DE CV

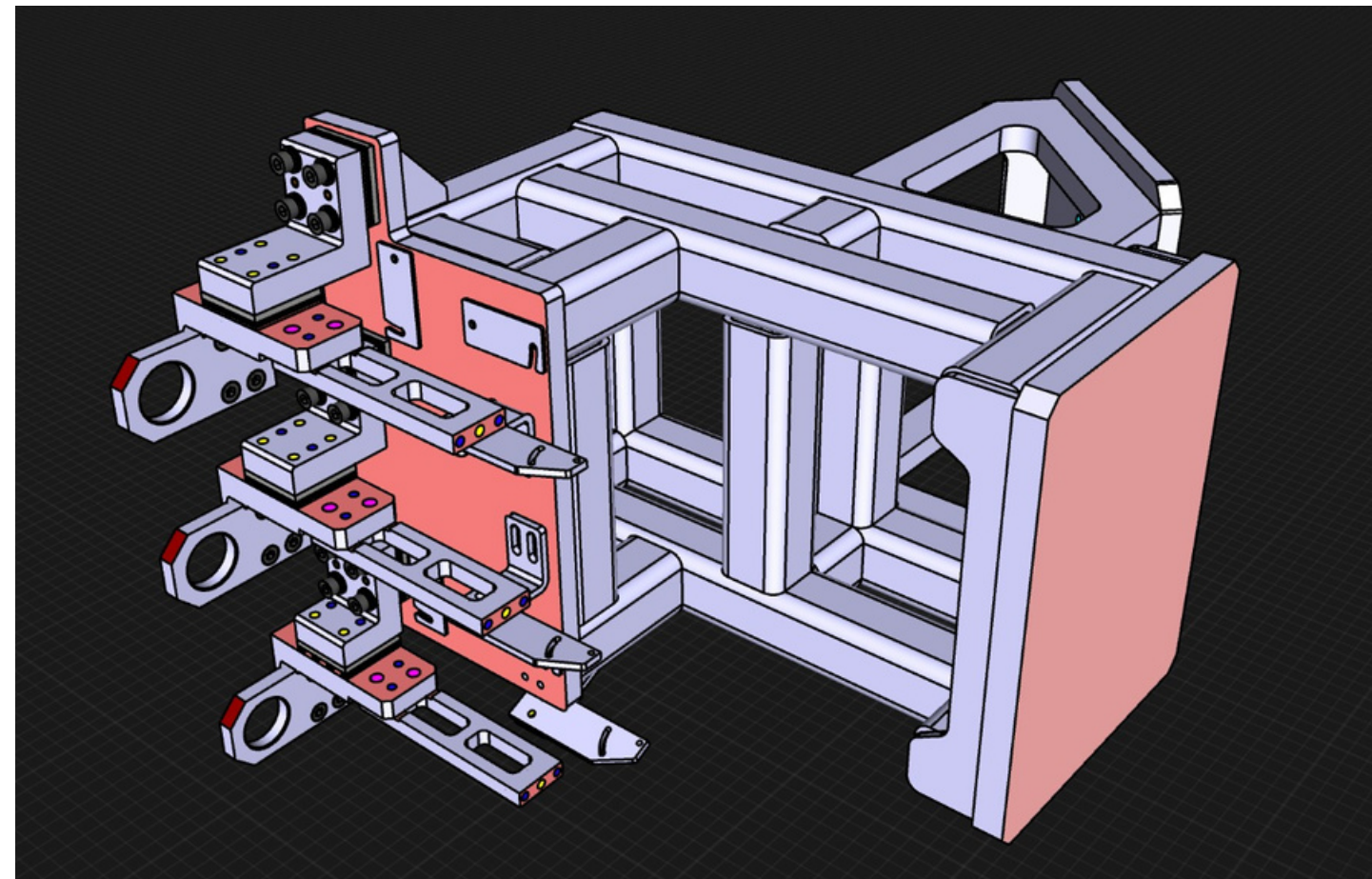
En Prazision Alias tenemos la habilidad de maquinar piezas de precisión, moldes y herramientas. Así mismo, la capacidad de fabricar fixtures y componentes más complejos. Siempre trabajando con las necesidades específicas de cada cliente.



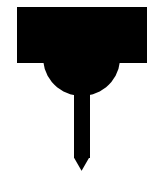
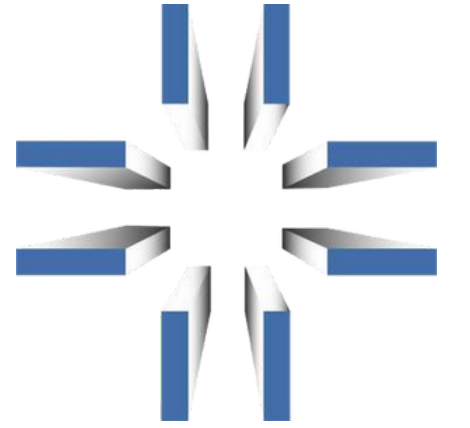


# NUESTRO EXPERTISE

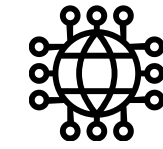
- Piezas de precisión hasta 0.0001"
- Moldes y troqueles (fabricación y reparación)
- Tratamientos térmicos
- Diseño de piezas
- Pailería
- Componentes y fixtures



# PROCESOS EN PLANTA



MAQUINADO EN 4 Y 5 EJES



Ensamble



TORNEADO CNC



PAILERÍA

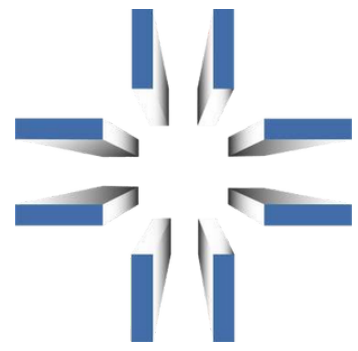


DEPARTAMENTO DE CONTROL DE  
CALIDAD



TRATAMIENTOS TÉRMICOS

# CAPACIDAD INSTALADA





Capacidad de maquinado en centro de maquinado desde 1 x 0.5 metros, hasta 1.40 x 3 metros en nuestro centro de maquinado mas grande

# INFORMACIÓN ADICIONAL



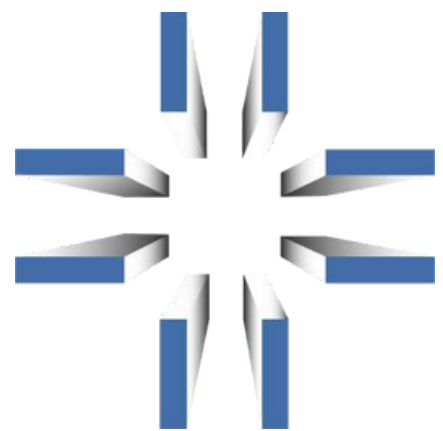
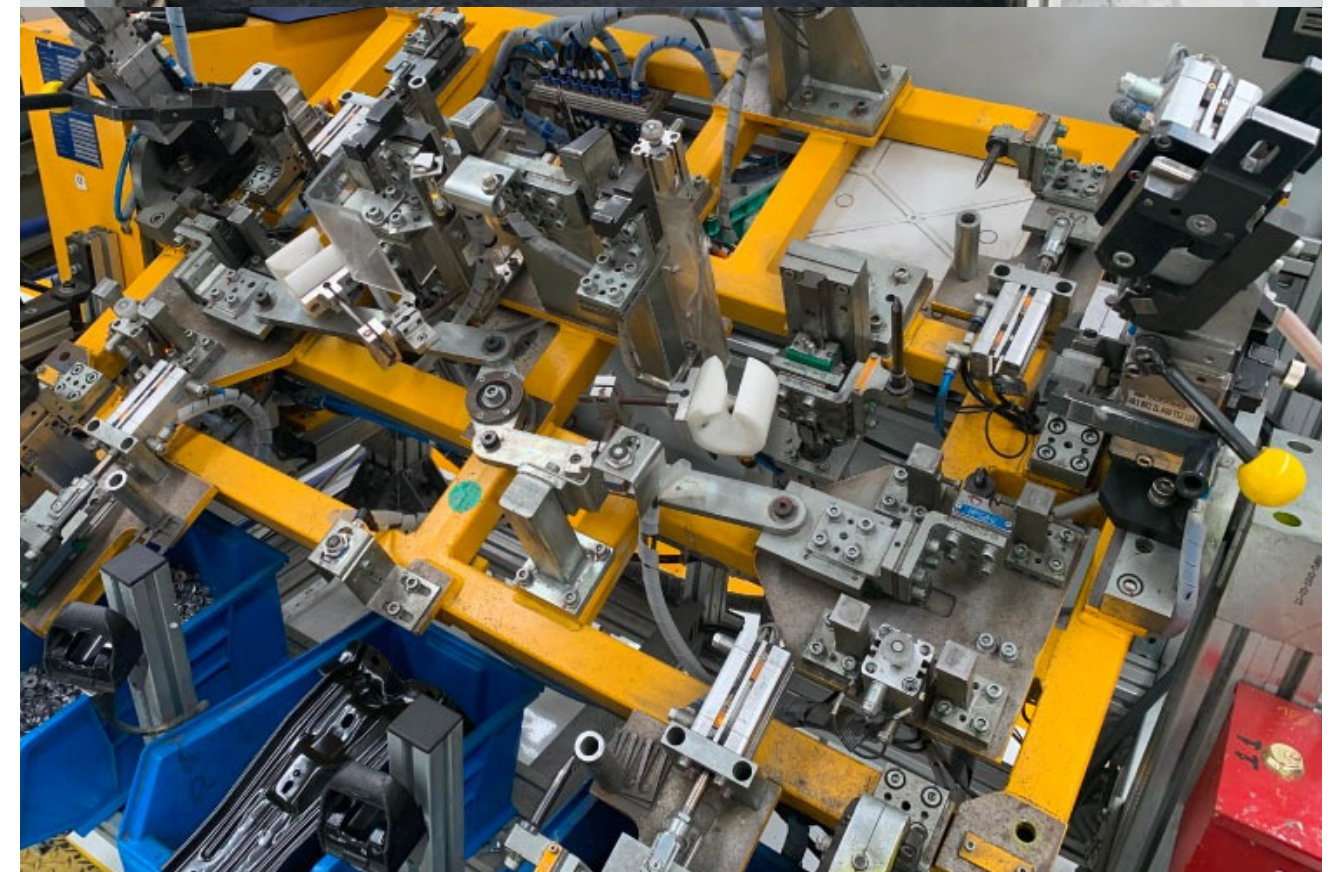
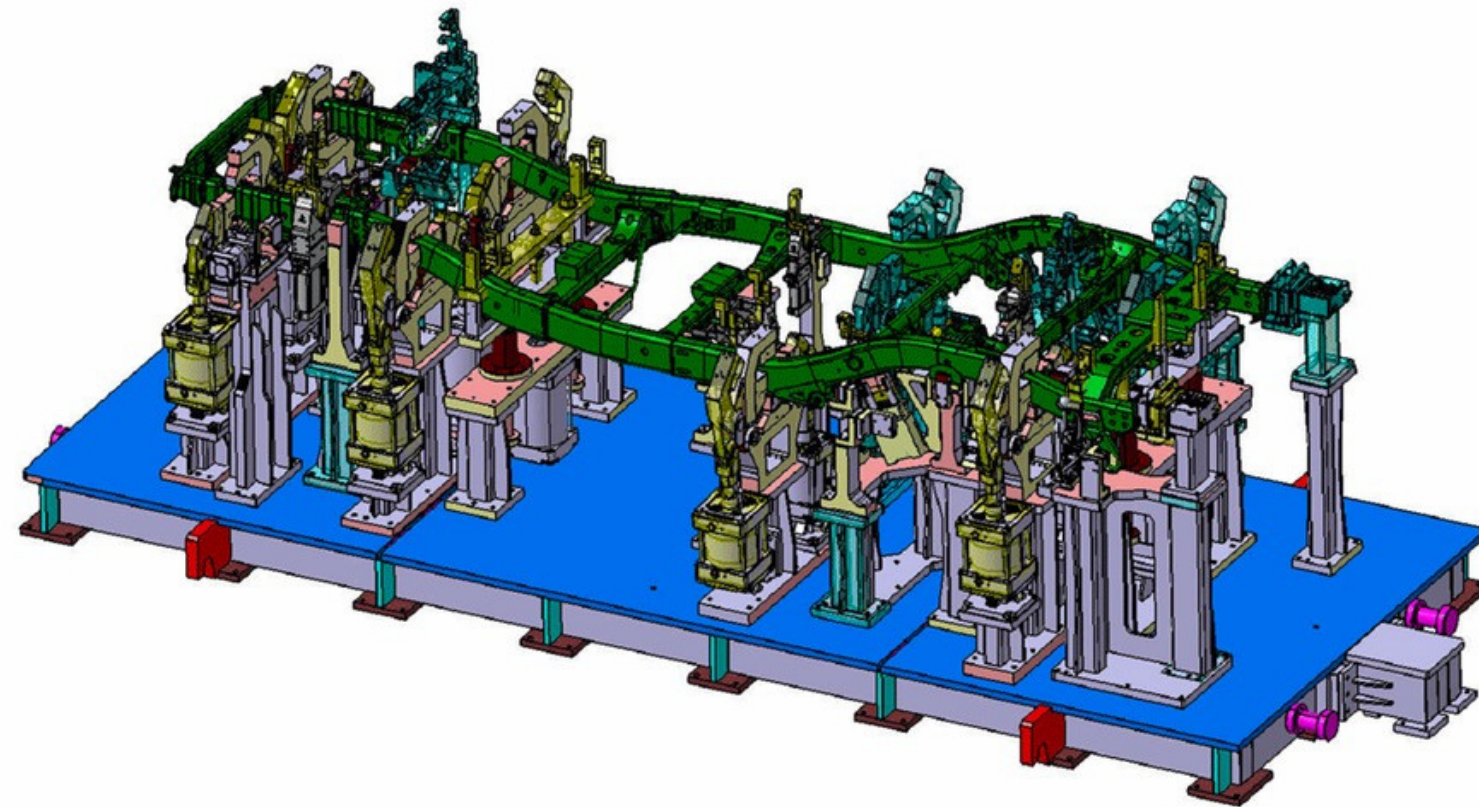
Disponibilidad y capacidad para trabajar 3 turnos y fines de semana

Diseño de herramientas para proceso interno Program Manager

Certificación ISO 9001 –2015

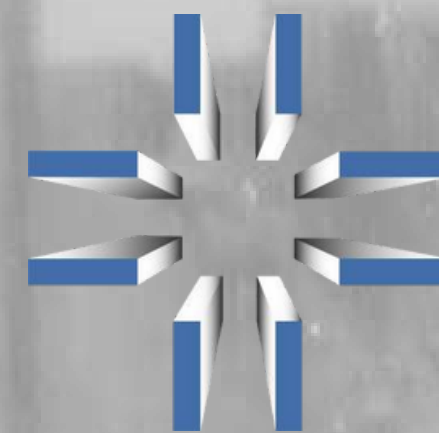
Mas de 25 maquinas CNC instaladas

# EJEMPLOS DE COMPONENTES Y FIXTURES





# PRINCIPALES CLIENTES



# CONTACTO

**Customer Service**  
isaac@prazision.mx

**Marketing & Sales**  
isaac@prazision.mx

**Director General**  
**Armando Alfaro**

aalfaro@prazision.mx  
Cel. +52 844 362 1296

