

MOUTON PERFORMANCE - M

CATALOGO DE SERVICIOS & PROYECTOS

¿QUIÉNES SOMOS?

LLEVAMOS TRES AÑOS PONIENDO EL NOMBRE DE MEXICO EN ALTO.

EL CONOCIMIENTO Y LA EXPERIENCIA DE NUESTRO EQUIPO DE TRABAJO, A LA PAR DE LA CALIDAD DE NUESTROS SERVICIOS ES NUESTRA MARCA PERSONAL.

Establecidos en Chihuahua, Chih, Mexico, "HANDCRAFTED HIGH PERFORMANCE" IS OUR MOTTO.



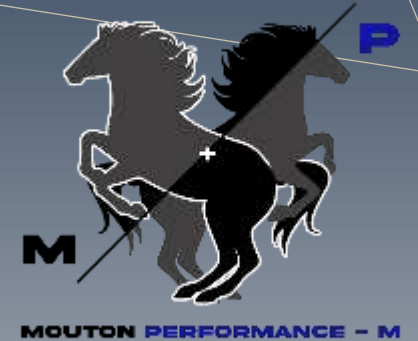
NUESTROS CLIENTES





SERVICIOS DE INGENIERIA & PLATAFORMAS

SERVICIOS DE INGENIERIA



PROTOTIPADO RAPIDO

- Impresión 3D convencional (variedad de filamentos PLA, PETG).
- Procesado de STL.
- Modelado con Autodesk Fusion.
- Postprocesado de piezas (pintura, roscas, ensamblaje, etc.).
- Impresión en resina y sinterizado (próximamente)
- Escaneo 3D (próximamente)

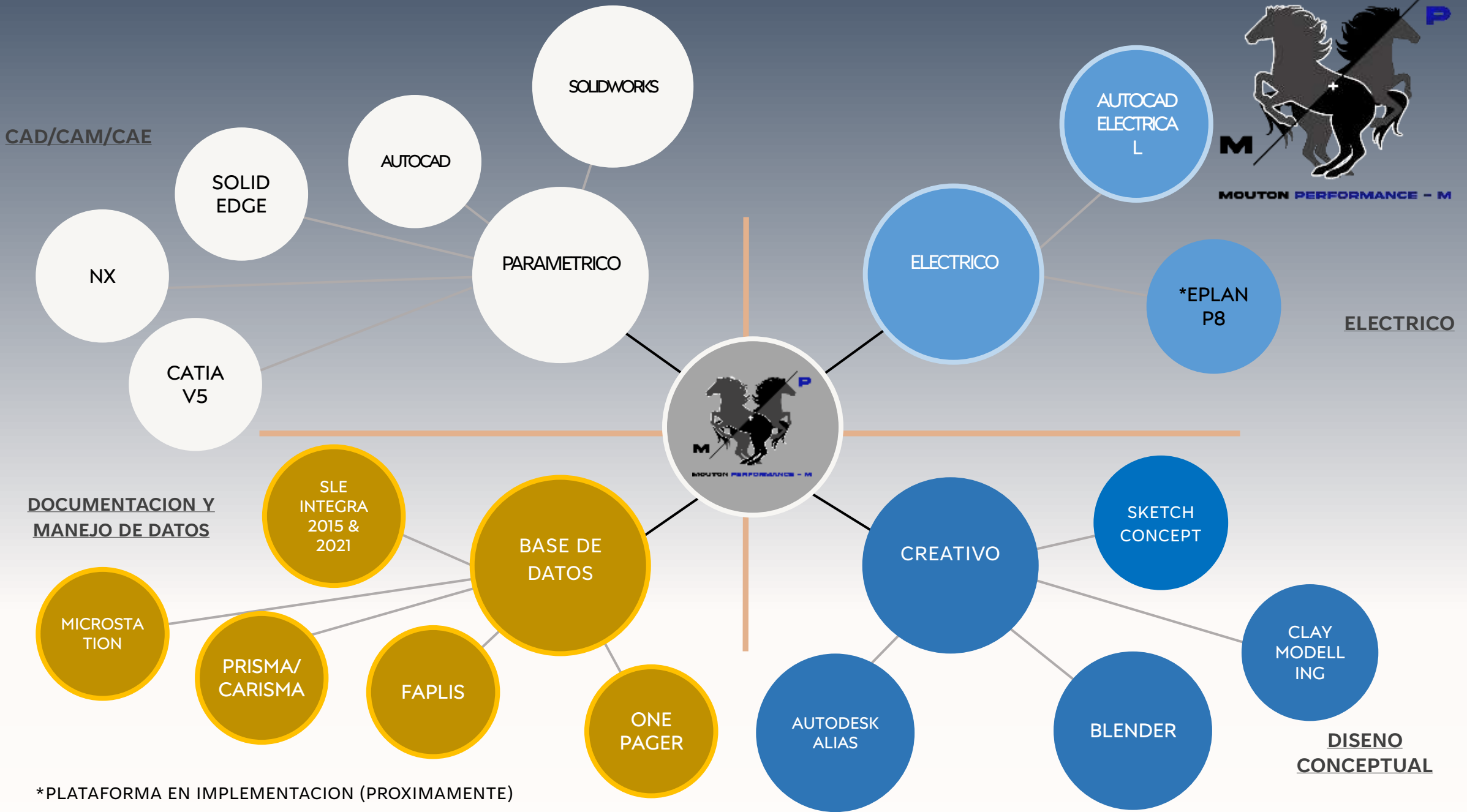
DISEÑO MECANICO

- *Fixtures.*
- Pallets para recubrimiento de PVA (PCB).
- Guardas de seguridad.
- *Tooling & Retooling*
- Estructuras de aluminio extruido y acero soldado.
- Diseño de estaciones de trabajo.
- Ensamblaje de maquinaria.
- Dispositivos de inspección y pruebas.
- Integración de equipos (Neumática & electromecánica).

SOPORTE TECNICO

- Asesoría.
- Conversión de archivos.
- Documentación & Manejo de LDM.
- Diagramas & Manuales de operación.
- Actualizaciones.
- Entrenamientos.
- Importación de equipo especial de automatización.

TRABAJAMOS LAS SIGUIENTES PLATAFORMAS:



*PLATAFORMA EN IMPLEMENTACION (PROXIMAMENTE)



CAD/CAM/CAE (VISTA GENERAL)

SIEMENS NX

- Diseño mecánico y modelado CAD.
- Ingeniería Inversa.
- Modelado de superficie.

SOLID EDGE

- Diseño mecánico y modelado CAD.
- Ingeniería Inversa.
- Ruteado eléctrico.

CATIA V5

- Diseño mecánico y modelado CAD.
- Ingeniería Inversa.



MOUTON PERFORMANCE - M

AUTOCAD

- Diseño de Layout.
- Dibujos de piezas mecánicas.
- Actualización de dibujos.

SOLIDWORKS

- Diseño mecánico y modelado CAD.
- Ingeniería Inversa.

ELECTRICAL (VISTA GENERAL)

EPLAN P8

(PLATAFORMA EN PROCESO DE IMPLEMENTACION)

- DISEÑO ELECTRICO
- DIAGRAMAS
- INTEGRACION MECANICA/ELECTRICA
- DAIMLER/ MERCEDES EPLAN PARA SLE

AUTOCAD ELECTRICAL

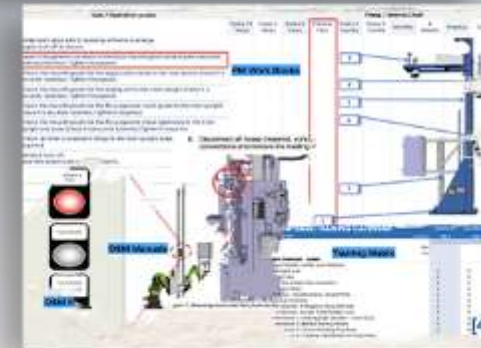
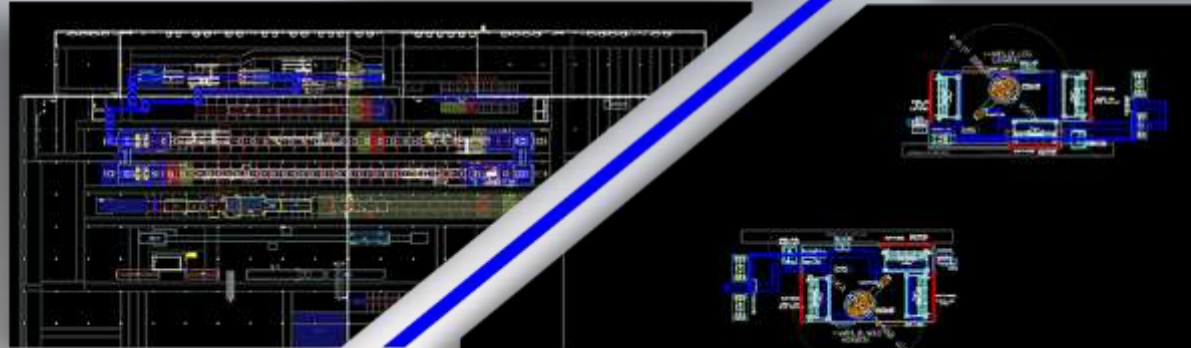
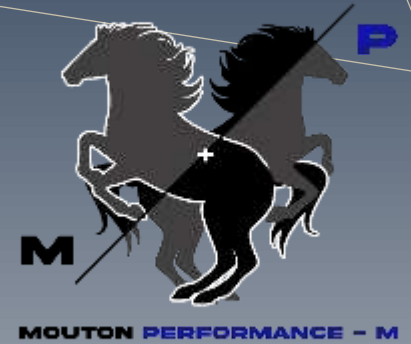
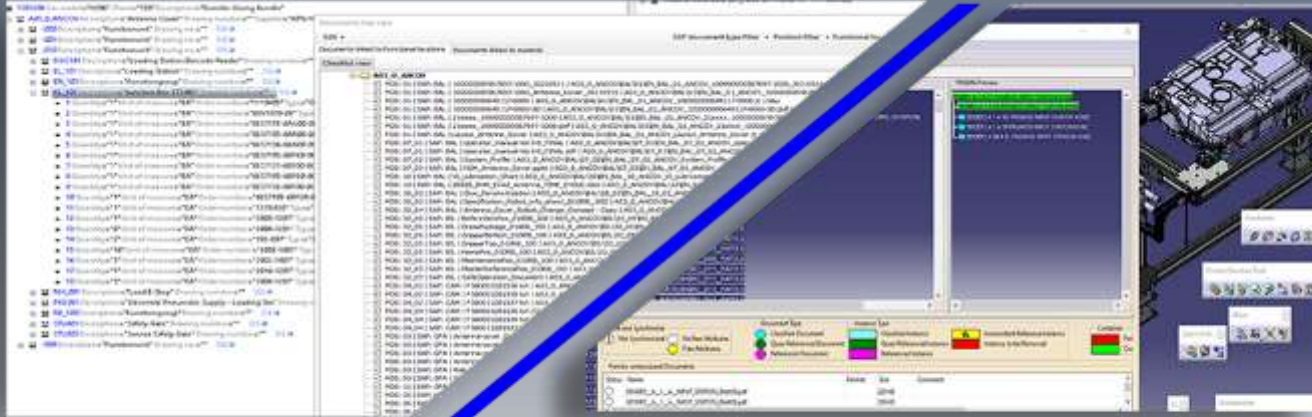
- DISEÑO ELECTRICO
- DIAGRAMAS
- INTEGRACION MECANICA/ELECTRICA



EPLAN
efficient engineering.



DOCUMENTACIÓN Y MANEJO DE DATOS (GENERAL)



Bentley®



MicroStation
CONNECT Edition

MICROSTATION

- MANEJO DE LAYOUT
- DAIMLER INTEGRA STANDARD (MANEJO DE LAYOUT DE PLANTA)
- FAPLIS

FAPLIS

- LAYOUT DE PLANTA EN MICROSTATION
- INTEGRACION FAPLIS/DAIMLER
- LAYOUT/ DIBUJO

SLE/ DAIMLER 2015 & 2021

- MANEJO DE DATOS EN SLE
- DISEÑO DE CELDAS (NX VS SLE)
- ESPACIO DE TRABAJO DIGITAL

PRISMA CARISMA/ BMW

- MANEJO DE DATOS PARA BMW EN PRISMA/ CARISMA
- DISEÑO DE CELDAS (CATIA V5 VS PRISMA)/ PANAMA

DISEÑO CONCEPTUAL AVANZADO (VISTA GENERAL)



MOUTON PERFORMANCE - M



AUTODESK Alias

AUTODESK ALIAS

- SUBD & NURBS SURFACE MODELLING
- DISEÑO CONCEPTUAL
- RENDERIZADO3D
- MODELADO DE SUPERFICIES A CLASS

BLENDER

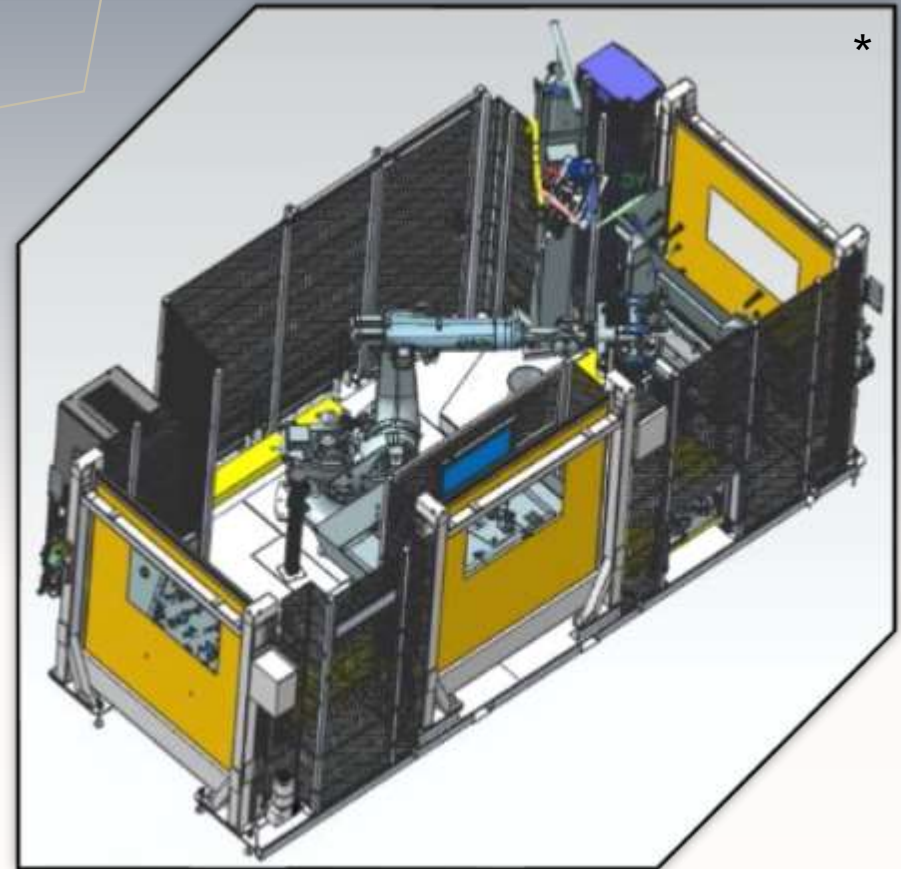
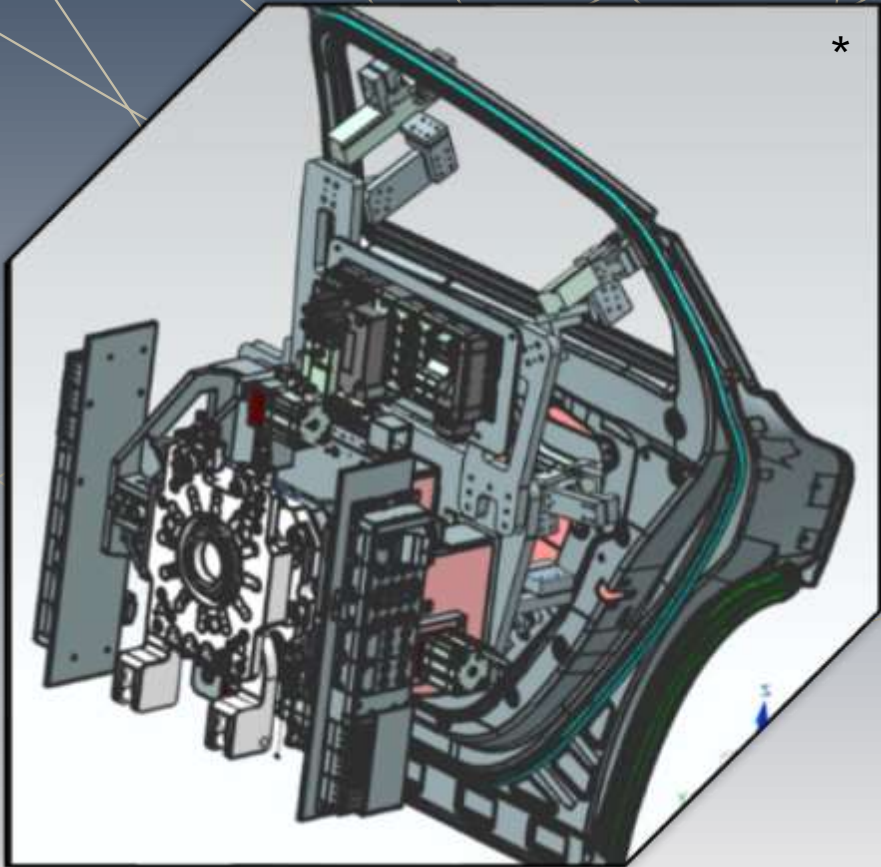
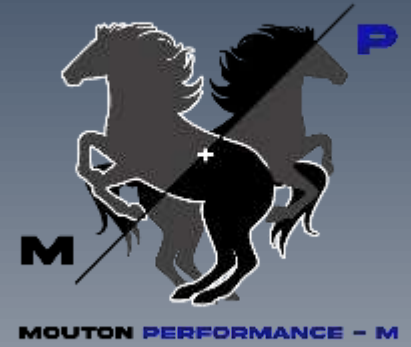
- MODELADO POLIGONAL
- DISEÑO CONCEPTUAL
- RENDERIZADO3D

CONCEPT DESIGN

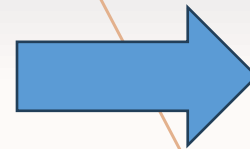
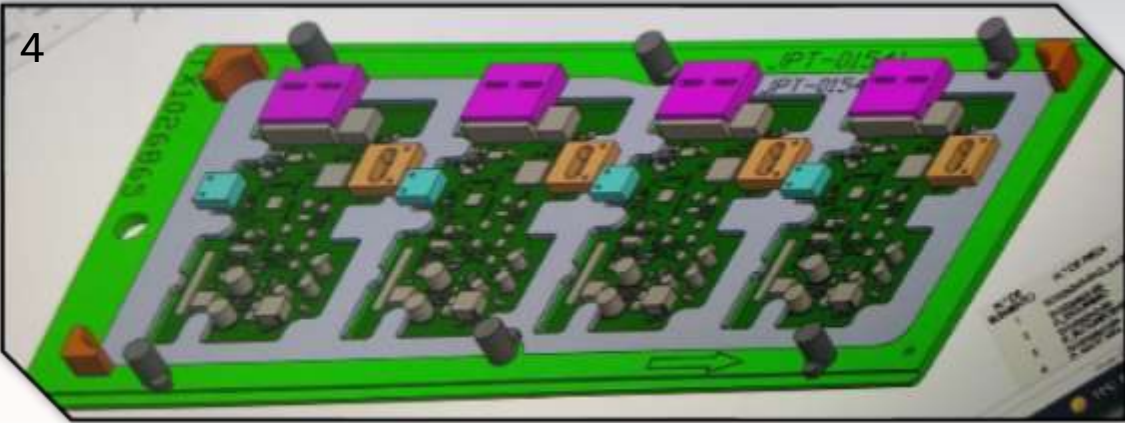
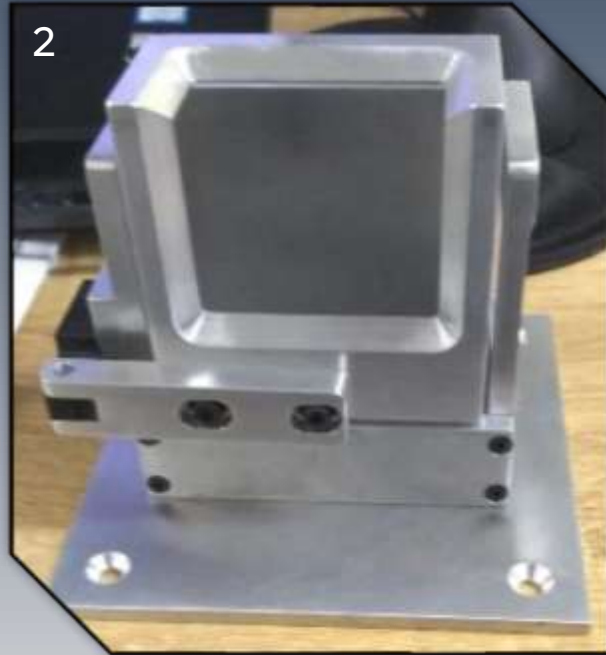
- CONCEPTO 2D A 3D
- DISEÑO DE PRODUCTO

CLAY MODELLING

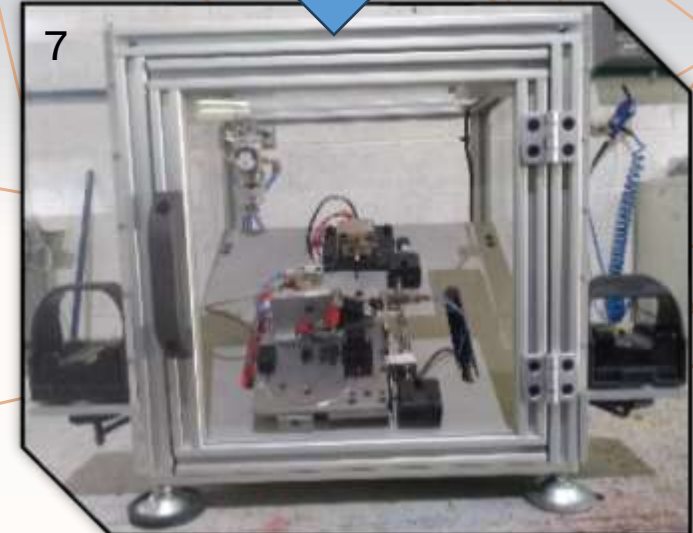
- DESARROLLO DE PRODUCTO
- INGENIERIA INVERSA
- ANALISIS DE PRODUCTO Y MEJORA CONTINUA



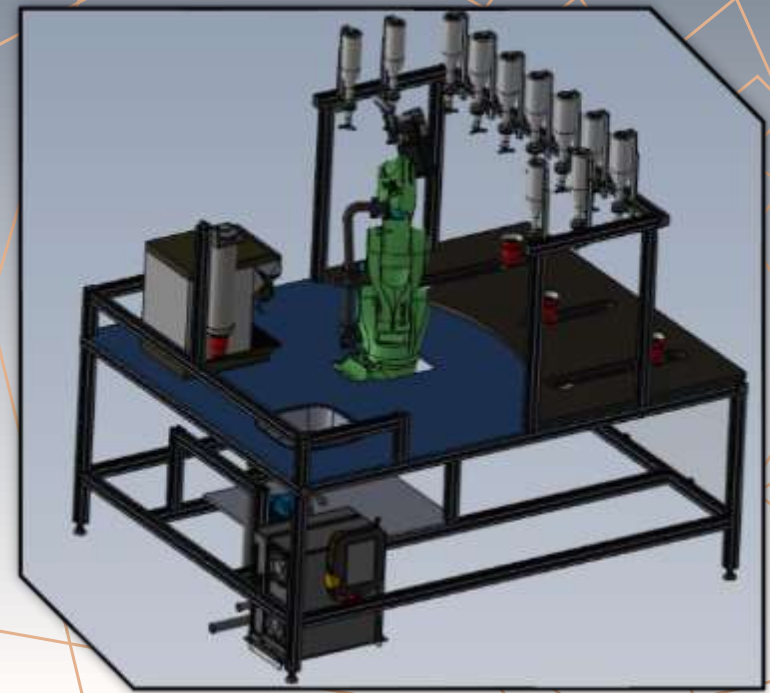
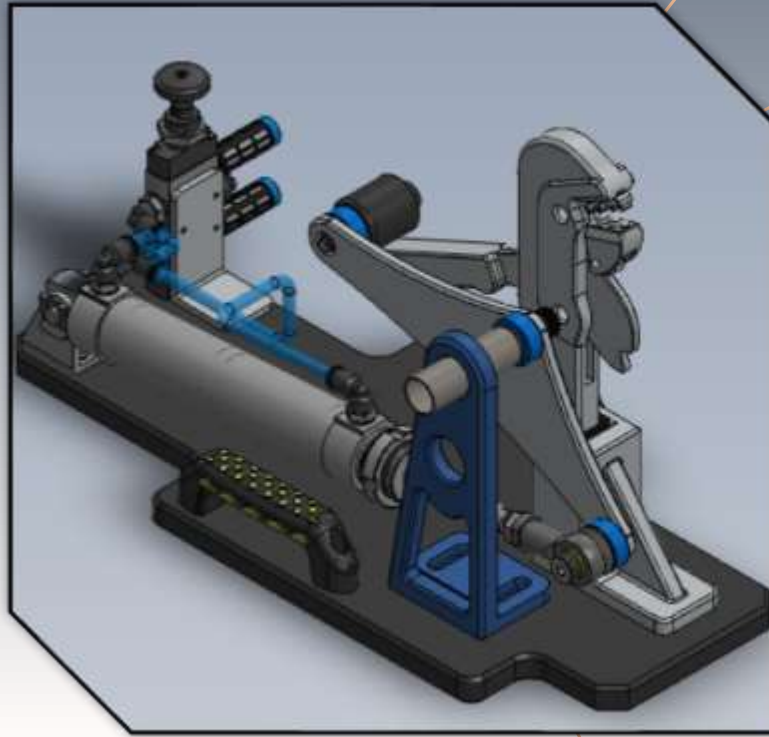
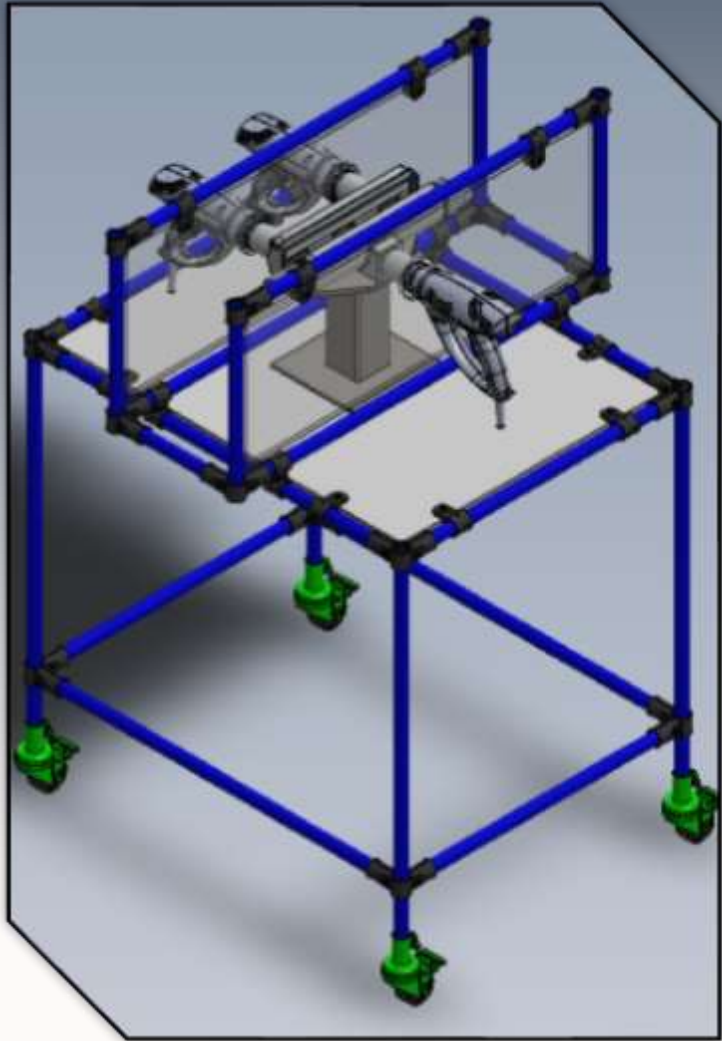
PORTAFOLIO DE PROYECTOS

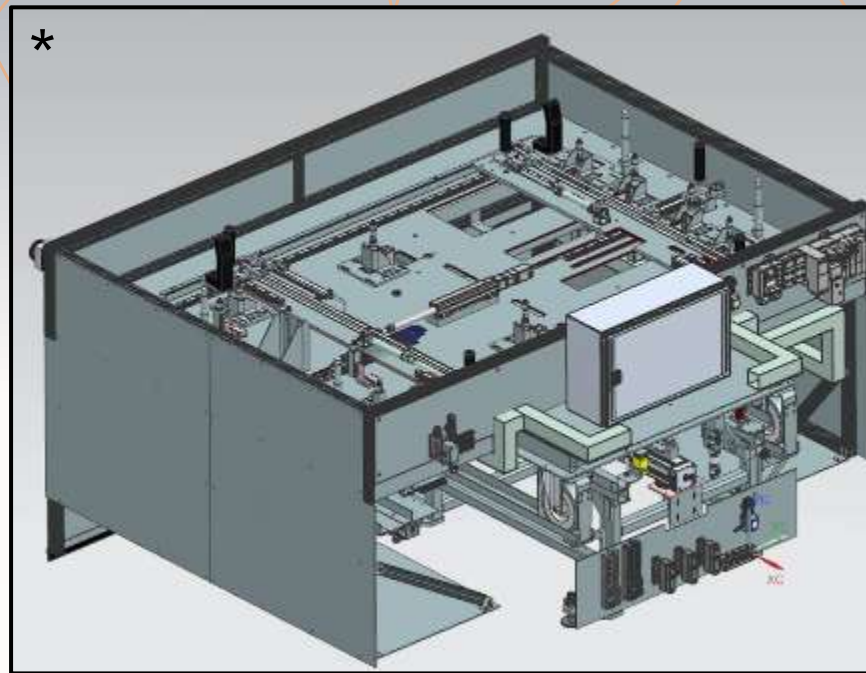
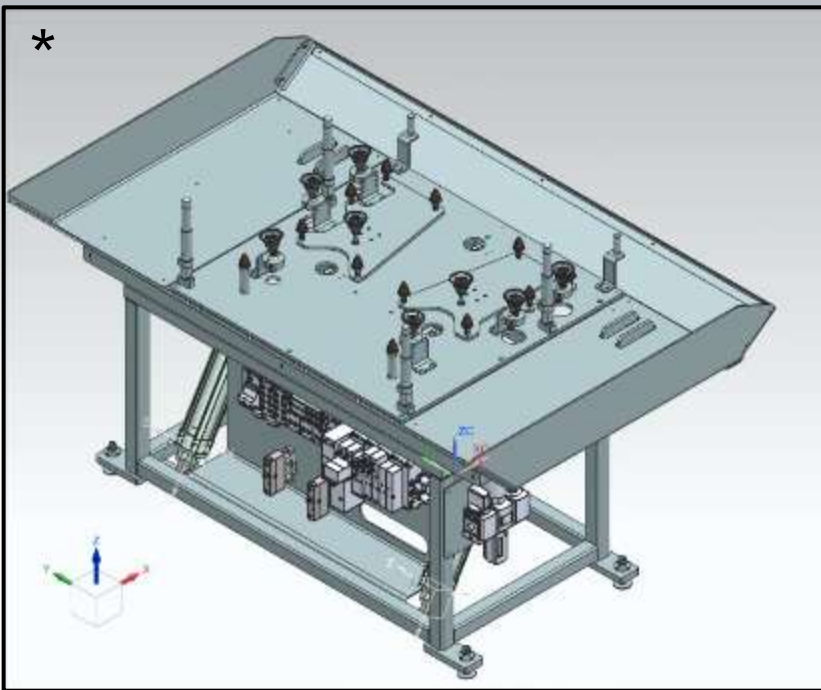
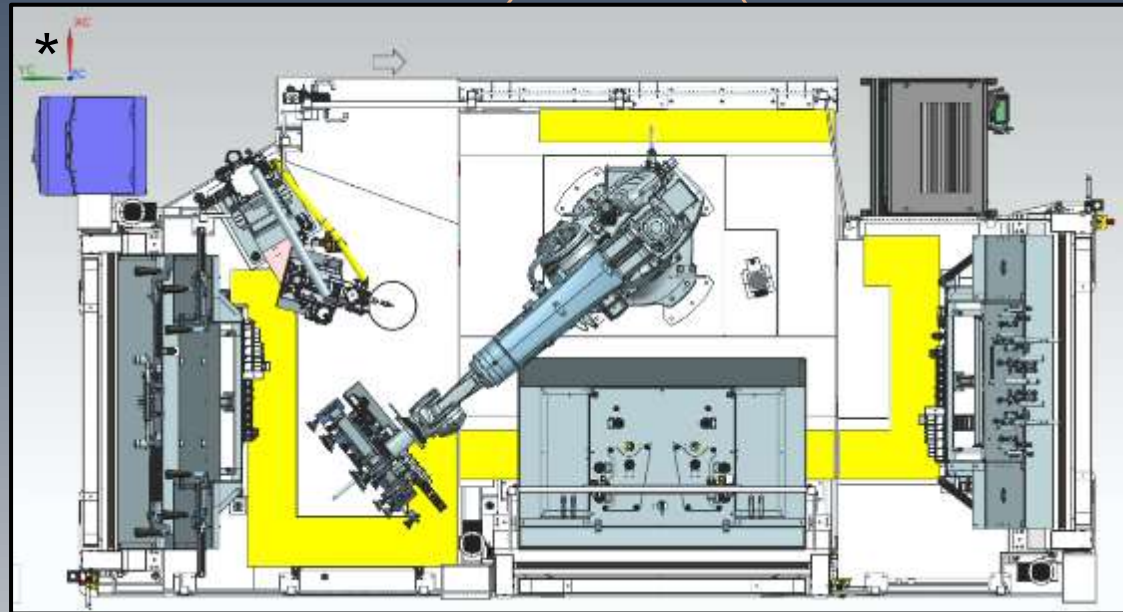
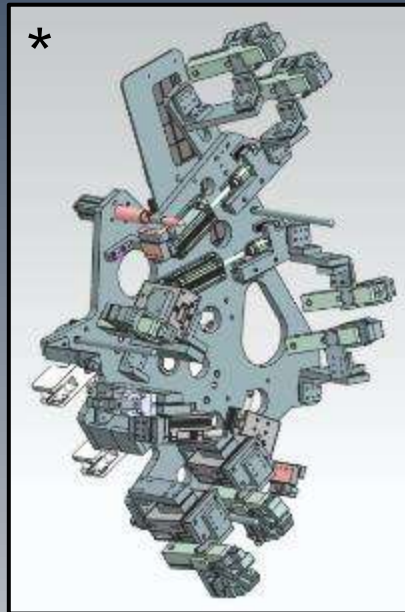
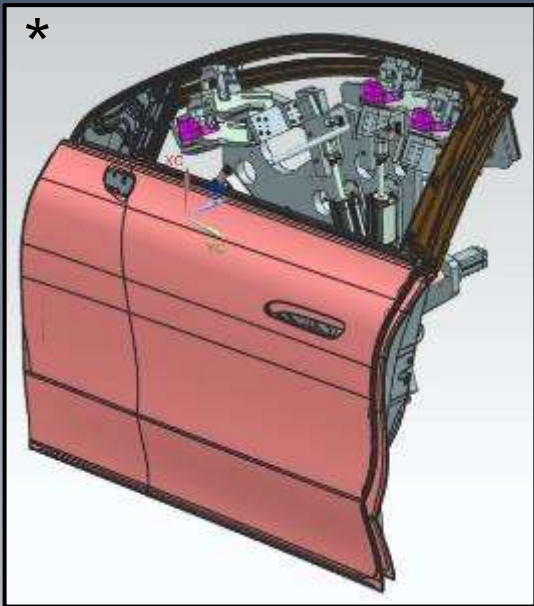


1) DADOS PARA PIEZAS DE CHAPA METALICA, 2) FIXTURE PARA ETIQUETADO, 3) FIXTURE PARA TAPAS DE TANQUE DE GASOLINA, 4) PALLETS PARA APLICACIÓN DE PVA EN TABLILLAS ELECTRONICAS

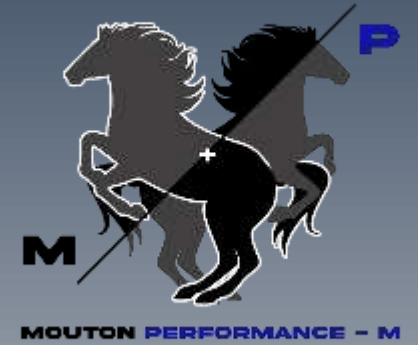


5) MAQUINA PARA PRUEBAS ELECTRICAS DE TAPA DE TANQUE DE COMBUSTIBLE, 6) ESTACION DE PENSADO, 7) MAQUINA FLOREADORA DE TUBO DE PLASTICO





* DISEÑO MECÁNICO DE CELDAS & DISPOSITIVOS POR MP-M E IMPLEMENTACIÓN DE PLATAFORMA SLE (SIEMENS NX VS SLE)



¡GRACIAS POR EL
INTERES EN
NUESTROS
SERVICIOS!

CONTACT

info@moutonperformance-m.com

ivan.reyes@moutonperformance-m.com

ivan.reyes@mes-ngi.com

