

TOOL CRIB STORE

Presentación de marcas & productos



www.toolcrib.com.mx

Contenido del Catalogo

Herramientas de Corte

Broca, Rimas (Escariadores), Cortadores (Fresas), Discos, Machuelos, Tarrajas, Herramientas para desbarbado, Brocas de Centro, Avellanadores, Juego para Reparar Rosca, Brocas de Alta Rendimiento y más.

Carburo

Fresas solidas y de plaquitas, Barras para Mandrinado, Porta-Herramientas, Sistemas de Corte, Herramientas para Roscado, Plaquitas de Carburo.

Abrasivos

Ruedas abrasivas, Bandas, Hojas, Discos, Discos de Corte, Discos con centro deprimido, Puntas montadas, Ruedas de Diamante y CBN, Rectificadores de Diamante, Cepillos de alambre y abrasivos no-tejidos.

Instrumentos de medición

Micrómetros, Calibradores, Indicadores, Escalas, Indicadores de Caratula, Flexómetros, Niveles, Bases magneticas, Calibradores de rosca, Medidores de altura.

Herramientas eléctricas

Herramientas neumáticas, eléctricas, Inalámbricas, Taladros, Esmeriladora, Llaves de impacto.

Herramientas manuales

Destornilladores, Llaves Hexagonales, Pinzas, Cinceles, Limas, Herramientas de Golpe, Grapadoras, Sellos, Llaves, Tijeras, Extractores de Tornillos, Punzones.

Químicos y fluidos

fluidos de corte y roscado, Adhesivos, Siliconas, Anaeróbicos, Epoxi, Colorantes.

Planta y Seguridad

Productos de seguridad (Chalecos, Lentes, Tapones Auditivos), Guantes, Linternas, Cintas delimitadoras, Ropa de Trabajo, Tapetes.

Material Handling & Tool Storage

Almacenamiento de herramientas, muebles de taller, contenedores de almacenamiento, estanterías, carretillas de mano, carros de servicio, montacargas, elevadores de trabajo, ruedas, camiones de tambor, armarios, eslingas.

Workholding

Tornillos, mandriles, collares, Busca Centros, adaptadores de máquina, Portas y Boquillas de ER, mesas giratorias, placas de ángulo, mandriles magnéticos, Porta herramientas, mandriles de perforación, sujetadores, abrazaderas, imanes.

Listado de las 736 Marcas de este catalogo

3M, A-9, Abanaki, Accu Trak, Accuform, Accu-Lube, Accurate, Acer, Acu-Rite, Adjustable Clamp, Advent, Aervoe, Aignep, Air King, Air Supreme, Air Turbine Tools, AirCat, Air-Flo, Airmaster, Ajax Tool, Akro-Mils, Albrecht, Alco Sales, Alden, Align, Allen, Allied, Allied Machine and Eng., Aloris, Alvord Polk, Amana Tool, Amflo, AND, Apache Mills, Apex, APT, ARC Abrasives, Armstrong, Arrow, Ashburn, ATI Garrison, ATS, ATS Workholding, Auto-Adjust, Autoblok, AutoQuip, Bahco, Baker Gauges, Baldor, Barcor, Bates Abrasives, Bausch & Lomb, Bayco, Belt-Magic, Benz Inc, Berkley, Bessey, Bestt Liebco, Betenbender, Big Kaiser, Bilz, Bison, Black & Decker, Blake, Blohm, Bock, Bolle, Bondhus, Bora, Borite, Bosch, Boss, Bramley, Breg, Brewer Design, Bridgeport, Brighton Best, Briney, Brown & Sharpe, Brush Research, BTC, Buck Chuck, Buffalo, Bulbtronics, Burr King, Burr-Zit, Cable Tie Express, Cam Spray, Camillus Knives, Campbell, Campbell Hausfeld, Canode, Carbide Probes Inc, Carborundum, Carhartt, Carmex, Carver, Catamount, CDI, Cedarberg, Ceramtec North America, CGW, CGW/Pasco, Challenge, Channellock, Chem Arrow, Chevalier, Chicago Dial Indicator, Chicago Pneumatic, Chick, Chrislynn Co, Cimcool, Clamp Manufacturing, Clampmate, Clamp-Rite, Clousing, Clauss Shears & Cutters, Clover, Coffing, Coilhose Pneumatics, Collis, Columbian, Command, Compac, Concentric, Cooper Tools, Cortina, Cosen Saws, Cotterman, Cox Reels, CPA, Cratex, CRC, Crescent, Crews, Criterion, Crossroad Distributor, Crown, Cut-Ease, Cuttermaster, Cutting Edge, CVA, Cyclone, D.C. Morrison, Dake, Darex, Dart, Dazor, Deburring Technologies, Debus Inc/SBS, Delstar, Denitool, Desmond, De-Sta-Co, DeWALT, Diamond Saw Works, Di-Coat, Dijet Inc, Dillon, Divine Brothers, DMT, Donegan, Dorian, Dormer, Dotco, DQB Industries, Dremel, Drill Doctor, Dubois Chemicals Inc, Dubose Strapping, duMont, Dumore, Dunham Tool Co, Duracell, Durham, Dyer, Dykem, Dymo, Dynabrade, E P Heller Co, E Z Burr, Eagle, Eagle-Rock, Edge, Edsal, Edward Andrew International, Edwards, Eklind, Electrix, Elephant, Elliot Tool Technologies, Ellis, Emhart, Empire, Emurge Corp, Energizer, Etalon, Etich-O-Matic, ETM, Eveready, Everede Tool, Everett, Extramete, Exxo, Exxon, Eyesaline, Eze-Lap, Fagor, Fairlane Products, Falcon Tool, Feece Oil Company, Fibre-Metal, Fisher Machine, Fiskars, Flexbar, Flex-Guard, FLEXTech®, Florida Pneumatic, Flott, Flynn, Foredom, Form Roll, Formax, Fowler, Fullerton Tool, Fulton, Gar, Garland, Gearwrench, Geiger, Gem, Gemtex, General, Generic, Generic Import, Generic USA, Gerardi, Gerber, Gesswein, Gleason, Global Abrasives, Global CNC, GoJo, Goldenrod, Good Hand, Gorgonz, Granlund, Graymills, Grier, Grip on Tools, Grobet File Company, GS Tooling, Guardair, Guardian, H & R, H P Wetmore, Hackett Brass, Haimer USA LLC, Hansco-Mark, Hansen Global, Hanson, Hardinge, Harig, Harper Trucks, Harrington, Harris, Hartland Tool, Hassay Savage, Hawkeye, Heck Industries, Heimann, Heinrich, HeliCoil, HEM, High Quality Tools, High Test, Hillsdale Terminal, HK Porter, Holo-Krome, Honeywell, Honsberg America, Hougen, Houghton Int'l, Howard Leight, HP Products, HTC, Huot, Huron Machine, Hyde, Imada, Image, Imco, Import, Indicol, Industrial Air, Industrial Magnetics, Industrial Press, Industro, Ingersoll Cutting Tools, Ingersoll Rand, Inserts and Kits, Insize, Interapid, Intercon Enterprises Inc, Intertape Polymer Corp, IPG, Ironclad, Irwin, Iscar, Iscar, Jacobs, Jarrer, Jaw Mfg, J-B Weld, Jergens, Jet, Jet-Lube, Jewell Tool Technology, JOMAC®, Jorgensen, Kalamazoo, Kalmaster, Kant-Twist, Karcher North America, Kastar, Kasto, Kennedy, Kent, Keo, Keo Milling, Key-Bak, Kimberly-Clark, King Tony America, Kingfisher, Kitagawa, Klingspor, Kluber, Knight Carbide, Knipex, Koehler BrightStar, Komelon, Kool-Mist, Krylon, K-Tool, Kurt, Kutzall, La-Co/Markal, Lakeland, Lang, Lansing Forge, Lava, Lavallee & Ide Incorporated, Leatherman, Legacy, Lenox, Leviton, Lexair, LFA, Liberty, Lift-All, Lisle, Little Giant, Llambrich USA, Loc-Line, Loctite, LPS, Lufkin, Lutz, Lyndex, Lyon, M A Ford, M K Morse, Macklanburg-Duncan, Mag Lite, MagLite, Mag-Mate, Magna-Flow, Mahr Federal, Majestic, Makita, Marcy Tool, Martin Aircraft Tool, Marvel, Master Fluid Solutions, Master Lock, Maxcraft, Maxi Torque-Rite, Maxx Edge, Mayhew, MCR Safety, MECHPRO®, Medi First, Medique, Memphis, Merit, Metabo, Metal Muncher, Metaltec, Micro 100, Midco, Mikemaster, Miller by Honeywell, Mil-Tec, Milwaukee, Milwaukee Machine Works, Milwaukee Sprayer, Minicut International, Mini-Mule, Miracle Point, MIT, Mitee-Bite, Mitutoyo, Mobil, Modern Abrasives, Moffatt, Monaghan & Associates, Monroe, Monroe Fluid Technology, Monster Tool Company, Morse Cutting Tools, Morton, Motor Tool, MST, Nachi America Inc, Narex, National, National Novelty Brush, National Public Seating, New Pig Corporation, Newall, Nicholson, Nielsen, Nikolee, NIKO, Noga, No-Mar, North American Carb Inc, North American Carbide, North Safety, Northwestern, Norton Abrasives, Nova Engineering, NSK, Nupla, O.C. White, O.S. Walker, Ohio Drill & Tool, Oil Dri, OLFA, Omega Drill, Omni, Omni-Cut, Optiview, Osborn International, OSG USA, Inc., Oster, Packerland Tapes LLC, Pack-Mule, Palmgren, Parlec, Payson, PB B'laster, PBA, PEC Tools, Pee Dee, Performance Micro, Pferd, Phase-A-Matic, Phoenix, Pioneer, Plews, Plumb, Polar/Solar, Pony, Porta, Porter Cable, PosiLock, Powermate, Powermatic, Precision Brand, Precision Cutting Tools, Precision Dormer, Precision Kidd Steel, Precision Twist Drill, Predator, Premier HP, Premium Quality, Press Right, Prime Tool, PRM, PRM Pro, Pro 90, Procheck, Procuier, ProCut, ProCut II, Products Engineering, Proferred, Prolite, Pro-Pen, Prostat First Aid, ProTec, Proto, Puma, Purefit, PureFlow, Pyramex, QPM Products, Quality Import, Quality Tool Grinding Inc, R3 Safety, Rapid Tap, Rapidhold, Rapidkut, Raptor Workholding, Rayovac, RBR G-Coder, Recoil, Red Devil, Reelcraft, Rego-Fix, Reichel, Reiff & Nestor, Renishaw, Retention Knob Supply, Rex, Rex Cut, Rhino, Richards Micro-tool, Ridgid, Rite-Mark, Riko, Rock River Tool, Rockford, Rohm, Roll-In-Saw, Roscamat, RotoZip, Royal Products, Rubbermaid, Rustlick, Samchully, Sandusky Lee, Santronics, SAS, SCA, SCA Tork, Schaeffer Lubricants, Schunk, SCM America, Scotchman, Scrubs, SeKure Domes, Sentry Protection, Sequoia Publishing, Servo, Severance, Sharp, Sharpe, Shaviv, Sherwin Williams, Shinwa, Shop Fox, Shopline, Shop-Vac, Showa, SIA Abrasives, Sierra American, Simmons, Simonds, Simple Green, Simplex, Skoda, Sloky, Sloky USA, SMW Autoblok, Snap Jaws, Snap-on Licensed Products, Snap-On/Bahco, Sock-It-Out, Solder-It, Sopko, Spartan, Spartan Felt, Specialty Tool Inc, Speed Blaster, Speed Vise, Spellmaco, Sperian, Spindle Mate, Spiralock, Sponge, Squar-Ol, SsangYong, S-T Industries, Standard Abrasives, Standard Quality, Stanley, Starlite, Starrett, Steelman, Steinel, Steiner, Sterling, SticK-Kut, Stone Tools, Strauss & Co., Streamlight, Strong, STS Rockford, Suburban, Summit, Sump Saver, Sunex, Super Lube, Superior Abrasives, Surf-Pro, Swarf Prod, Synco, Taft-Pierce, Tap Magic, Tap-Ease, Tapmatic, TCO-14, TCO-16, Techniks, Teclock, Te-Co, TEKTON, TEKZ, Tennisco, Tennsmith, Tensor, Tesa, Thomas & Betts, Thurston Mfg, Titan, TJ Davies, TMX, Toolox, Tool-Flo, Toolmex, TopCell, TPI, Trico, Trinco, Triton, Triumph Twist Drill, Troyke, Tru Tech, Tryco, Tungaloy, U.S. Anchor, U.S. Blade, U-Line, Ultra-Dex, Unibit, Union Abrasives, Unisand, Unisorb, Unist, United Abrasives, United Drill Bussing, Universal Drilling & Cutting, Universal Super Abrasives, Universal Tool, US Safety, Uvex, Valcoool LLC, Valtra, Van Keuren, Vardex, Vargus, Vaughan, Vaughan Chemical, Vergnano, Veritiv, Vermont Gage, Vermont Indexable Tooling, Vernon, Versa-Hook, Vertex, Vestil, Vibra-tite, Victor Fire Power, Vise Grip, Vne Corporation, vortec, W L Fuller, W.F. Wells, Walter, Walter Surface Tech, Walter/Valenite, Walter-Prototyp, Walter-Titex, Walton, Waterloo, Watts, WD40, Wearwell, Weihai Weiyang, Weiler, Weldon, Weller, Wells Lamont, Wellsaw, Wendt, Wesco, West Chester, Whitney Tool, Whizard®, Widia, Wiha, Wikus Saw Tech, Williams, Williams USA, Willis, Wilton, Wiss, Wogaard Coolant, Woods, Woodstock, Work Day, Work Sharp, Workblades, WorkEasy, Workshop, World Class Quality, World Kitchen, Wright Tool, Yellow Jacket, Young Bros., Zebra Skimmers, Zep Superior SolutionsZormot International Inc.



ALLIED MACHINE & ENGINEERING

Allied Machine & Engineering Corp.

Es fabricante líder en la elaboración de barrenos y sistemas de herramientas de acabado.

Además de manejar la marca principal **Allied Machine & Engineering Corp.**, tiene otras filiales que son: **Wohlhaupter® Boring Tools**, **Criterion™ Boring Tools**, **ALVAN® Reamers** & **S.C.A.M.I.® Roller Burnishing Tools**.



Brocas de Cabeza Intercambiable
BTA (STS) Soluciones de mecanizado
Cortadores hidráulicos de contorno
Soluciones de acero estructural
Brocas de Inserto Espada
Brocas de Plaquetas
Brocas Carburo Solido



WOHLHAUPTER®

High Precision Boring Systems



CRITERION™

Modular Boring Systems



S.C.A.M.I.

Expandable Reaming Solutions
Roller Burnishing Solutions





Balax

Es fabricante de machuelos de alta calidad, contando con una amplia oferta, la cual se ve reforzada con la fabricación de machuelos especiales con un precio competitivo; ayudando a tener un menor coste por barreno.

THREDFLOERS



CARBIDE INSERTED



THREDSHAVERS



THREAD GAGES



TAPPING OIL



COBRA CARBIDE



COBRA CARBIDE

Es el principal proveedor de fresas (Cortadores) de carburo sólido, brocas, escariadores, limas rotativas, insertos y herramientas especiales.



- Fresas (Cortadores Verticales)
- Brocas
- Avellanadores
- Rimas (Escariadores)
- Limas Rotativas
- Barras para mandrinar
- Plaquetas (Insertos)

CGW CAMEL GRINDING WHEELS

CGW-Camel Grinding Wheels

Es uno de los proveedores líderes mundiales de ruedas abrasivas desde 1956. El suministro de productos de calidad superior y el servicio a precios competitivos.

- Productos Abrasivos Recubiertos
- Acondicionamiento de superficies
- Limas Rotativas y cepillos
- Ruedas abrasivas vitrificadas
- Ruedas de diamante
- Ruedas de resina





GLOBAL CUTTING TOOLS / CONICAL CUTTING TOOLS

Fabrican una amplia gama de fresas de extremo estándar, especiales, de rendimiento y personalizadas para clientes de toda la industria metalúrgica.



Productos Conical



HIGH SPEED STEEL TAPERED

.5° | 1° | 1.5° | 2° | 3° | 4° | 5° | 6° | 7° | 8° | 10° | 11° | 12° | 15° | 20° | 25° | 30° | 35° | 40° | 45°



CARBIDE MINIATURE

.5° | 1° | 1.5° | 2° | 3° | 5°



RUNNER CUTTERS

10° | 15°



LEFT HAND SPIRAL HIGH SPEED STEEL TAPERED

1.5° | 2° | 3° | 5° | 7°



PROFILE RIB CUTTERS – STANDARD LENGTH

0° | .5° | 1° | 1.5° | 2° | 3° | 5° | 7° | 10°



DIE SINKS

3° | 5° | 7°



TAPERED CARBIDE

.5° | 1° | 1.5° | 2° | 3° | 4° | 5° | 6° | 7° | 10° | 11° | 12° | 15° | 20° | 25° | 30° | 45°



PROFILE RIB CUTTERS – LONG LENGTH

0° | .5° | 1° | 1.5° | 2° | 3° | 5° | 7° | 10°



AUTOMOTIVE TAPER REAMERS

3 degrees 34 minutes and 35 seconds



CHAMFER CUTTERS

15° | 20° | 22.5° | 25° | 30° | 35° | 40° | 45° | 50° | 55° | 60° | 65° | 70° | 75°



GENERAL PURPOSE

Stub | Standard | Long | Extra Long
Square End, Corner Radius, & Ball End

Productos Global



ALUMINUM2 | SERIES A13

Square End, Corner Radius, & Ball End



ALUMINUM3 | SERIES A13

Square End, Corner Radius, & Ball End



CYCLONE MX | SERIES CMX

Square End, Corner Radius, & Reduced Neck



EXTREME3 | SERIES Ex3

Square End & Corner Radius



HYDRA FX | SERIES HFX

Square End & Corner Radius



VORTEX4 | SERIES Vx4

Square End, Corner Radius, & Ball End



VORTEX5 | SERIES Vx5

Square End & Corner Radius



XTERRA3 | SERIES Xt3

Corner Radius



ZEPHYR3 | SERIES AVX

Square End, Corner Radius, & Ball End



DIE & MOLD CUTTERS | SERIES DMX

Square End, Corner Radius, & Ball End



DIE SINKS | SERIES DSX

Ball End



RUNNER CUTTERS | SERIES RCX

Ball End



DORIAN TOOL

Ofrece una amplia gama de herramientas de alto rendimiento para cubrir las necesidades de una amplia gama de industrias.

Herramientas de corte para la industria del maquinado

Herramientas para Torneado Externo e Interno



Herramientas para Tronzado y Ranurado



Herramientas para Roscado





DORMER

DORMER

Maneja herramientas solidas e indexables. Tiene las marcas de **DORMER, PRECISION, PRECISION LIGHT** y **UNION BUTTERFIELD**



UNION BUTTERFIELD®



- Broca Longitud Corta, Comercial (Jobber), Cilindrica, Extra larga
- Broca con Zanco Cónico (Morse), 1/2" y 3/4"
- Broca de Carburo de Alta Desempeño
- Broca con zanco helicoidal roscado
- Broca de Cabeza Intercambiable
- Broca con Corte a la Izquierda
- Broca con Flauta parabólica
- Broca de Centro
- Juegos de Brocas

- Machuelo Flauta Recta, Punta en Espiral y Flauta en Espiral (Helicoidal)
- Machuel de Diferentes Flautas y Tolerancias
- Maneral en T y Recto para Machuelos
- Machuelo combinado con broca
- Juego de Machuelos y Brocas
- Machuelo para Tubo NPT
- Machuelo Formador



- Rima (Escariador) Flauta Recta, Flauta en Espiral (Zanco Recto, Cónico/Morse)
- Cortador/Fresa de Roscas
- Cortador (Fresa) de Desbaste
- Avellanador en diferentes grados (60, 82, 90, 100 Grados)
- Cortador (Fresa) Vertical Punta de Bola (2F, 3F, 4F)
- Cortador (Fresa) Vertical Planos (2F, 3F, 4F)
- Cortador de Esquinas (Radio Inverso)
- Rima automatriz (escariador de alineación)
- Rima manual ajustable tipo cuchilla reemplazable
- Rima perno cónico



Tel.: 868 812 12 37

www.toolcrib.com.mx

EMUGE

EMUGE

Fabrica una línea exclusiva de machuelos, Fresas/Cortadores, Fresas para Roscado, Brocas carburo, Porta-herramientas y más.

HIGH PERFORMANCE TOOLS

Drills



EF / CARBIDE DRILLS
Universal Design



EF-VA / CARBIDE DRILLS
Stainless Steel & Titanium Alloys



EF-C / STEP DRILLS
On-line Stock Checker



NC SPOT DRILLS
Center Drills



COUNTERSINKS
60° or 90° Style



CHAMFER MILLS
60° or 90° Chamfer Angles

Taps



MULTITAP™
Universal



MULTITAP™ EXTRA LENGTH
Universal



MULTITAP™ ROLL FORM
Universal



VA TAPS
Steel Alloys & Stainless Steel



TI-TAPS
Titanium Alloys



NI TAPS
High Temp Alloys



AERO TAPS
Aerospace Alloys



AL TAPS
Aluminum Alloys



PUNCH TAP™
Aluminum Alloys



ENORM Z TAPS
Stainless Steel & Various



REKORD B-Z TAPS
Stainless & Alloyed Steel



A-H TAPS
High Tensile Material



A-GJV TAPS
CGI / ADI Material Taps



A-HCUT TAPS
Hardened Steels



MS TAPS
Copper-Zinc Alloys



REKORD A-MG
Magnesium Alloys



STEEL TAPS
Various Styles



PIPE TAPS
Various Styles



PIPE TAPS / SKIP TOOTH
NPT/NPTF



REAMERS
Taper Pipe Tap Reamers



FORM TAPS
Various Styles



FORM TAPS
InnoForm - Material Specific



FORM TAPS - COOLANT FED
Various Styles



COOLANT FED - BLIND HOLE
Various Styles



COOLANT FED - THROUGH HOLE
Various Styles



COOLANT FED - THRU & BLIND
Various Styles



D-Z-BF TAPS
Chip Breaker Taps



REKORD D TAPS
Slow Spiral



SELF LOCK™ TAPS
Various Styles



STI THREAD TAPS
Various Styles



SPEED TAPS
Various Styles



LONG SHANK TAPS
Various Styles



SKIP TOOTH TAPS
Through & Blind Hole



DUROPLASTICS TAPS
Short/Long Chip Materials



MQL TAPS
Semi-Dry Machining



LEFT HAND TAPS
Various Styles

End Mills



TROCHOIDAL
Advanced Milling Strategies



TOP-CUT VAR



TOP-CUT
Universal Materials



TINOX-CUT
Aerospace Materials



CIRCLE SEGMENT CUTTERS
5-Axis Milling Tooling



TURBINE PROGRAM
Turbine & Mold Industry Tooling



ALU-CUT
Aluminum Alloy



CUT & FORM
"Polishing" End Mill



JET-CUT
High Feed Milling



Thread Mills



Gages



Tool Holders

HTC

HTC

Todos los productos de HTC Tool se fabrican en los Estados Unidos de América.



Cortador Vertical Plano/Bola de 2/3/4 Filos diferentes longitudes.

Cortador de Desbastes

Broca de Centro

Broca Espada

Broca Fresadora

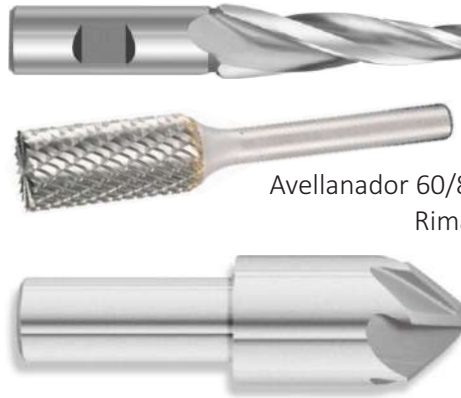
Brocas Estandar

Rima/Escariador

Avellanador 60/82/90/100/120 Grados

Rimas rotativas de carburo

Cortadores Conicos



Jacobs

CHUCK

JACOBS

Es una marca reconocida a nivel internacional por sus porta-herramientas y accesorios.



KEO CUTTERS

Es el líder reconocido en América del Norte en la producción y venta de brocas de centro y avellanadores desde su inicio en la década de 1940.



Fresa (Cortador) para Redondear Esquinas

Fresa (Cortador) en T para Cuñero (Woodruff)

Broca de Centro

Avellanador

Fresa (Cortador) Cola de Milano

Broca fresadora

Brocalador

Fresa (Cortador) Cóncava

Fresa (Cortador) Convexa



Tel.: 868 812 12 37

www.toolcrib.com.mx



Brocas de Carburo de Diferentes medidas y longitudes
Fresas (Cortadores) para acabado
Fresas (Cortadores) para Desbaste
Fresas (Cortadores) de Cuello Largo
Fresas de Alta Rendimiento
Limas Rotativas de Carburo
Rimas (Escariadores)
Avellanadores



MICHIGAN DRILL & CUTTING TOOLS

MICHIGAN DRILL

Fabricante de herramientas de corte como brocas, rimas, cortadores, machuelos y tarrajas. También maneja herramientas intercambiables.

Marcas filiales:



MICHIGAN
DRILL & CUTTING TOOLS
Drills, Taps, End Mills



APT Approved Performance Tooling
Indexable Tooling



LI LAVALLEE & IDE
World Renowned Reamers



GUSTANITE
Precision
Precision Tools



CUSHMAN CHUCKS
SINCE 1962
Work Holding

Barrenado

Brocas Estándar
Brocas de Uso Pesado
Brocas Zanco Morse
Brocas Escalonadas
Brocas Extra Largas
Brocas Zanco Reducido

Brocaladores y Avellanadores

Avellanadores Cero Filo
Avellanadores 1/3/4 y 6 Filos
Avellanadores Intercambiables
Brocas de Centro
Brocaladores



Rimas

Rimas (Zanco) Recto / Morse (Cónico)
Rimas de Expansión
Rimas de Mano/Cónicas/Automotrices
Rimas de Cuchillas Ajustables
Rimas Cónicas para Tubo
Rimas Tipo "Shell"

Roscado

Machuelos Flauta Recta
Machuelos Flauta en Espiral
Machuelos Punta en Espiral
Broca-Machuelo (Combinación)
Tarrajas
Manerales

Fresado

Cortador Vertical Plano/Bola
Cortadores Dobles
Cortadores de Plaquetas
Cortadores para Desbaste
Cortadores de Esquinas

Fresas (cortadores) circulares

Fresas Cir. con Mango
Fresas en T para Cuñero
Fresas Angulares Sencillas
Sierras Circulares para Joyeros
Fresas Circulares para Engranajes
Fresa para Redondear Esquinas



Mandrinado y Torneado

Buriles Calzados de Carburo
Barras para Mandrinado
Mandrinado Intercambiable
Cabezas para Mandrinado
Torneado de Roscas
Buriles de Cobalto

Equipo de Sujeción

Herramientas de Medición

Mordazas para Torno

Mitutoyo

MITUTOYO

Es un líder global en metrología. La tecnología de medición con alta exactitud posibilita a la industria realizar productos de alta calidad y este desarrollo incrementa nuevas necesidades.

Micrómetros
Cabezas Micrométricas



Linear Gages
Micrómetros Láser



Durómetros



Holtest
Micrómetros de Interiores
Medidores de Agujeros



Sistemas de Medición por Visión



Máquinas de Medición por Coordenadas



Calibradores
Medidores de Alturas
Linear Height
Medidores de Profundidades



Comparadores Ópticos
Microscopios



Surftest
Contracer
Formtracer
Roundtest



Bloques Patrón
Maestros de Alturas
Patrones de Referencia
Superficies Planas de Referencia



Escalas Digimatic
Escalas Lineales



Indicadores Digimatic
Indicadores de Carátula
Indicadores de Carátula tipo Palanca Base





MONSTER TOOL COMPANY

Es una compañía centra en la fabricación exclusiva de herramientas de carburo. Todas estas son de origen USA, garantizando su calidad y rendimiento.



- Cortadores Verticales Planos/Bola diferentes longitudes
- Avellanadores 60/82/90/100/120 °de 1/3/4/6 Filos
- Cortadores Verticales de Alta Rendimiento
- Limas Rotativas (Individuales/Juegos)
- Rimas (Escariadores) de Flauta Recta
- Cortadores Verticales para Aluminio
- Brocas Estándar Longitud Comercial
- Brocas Longitud Corta para Maquina
- Redondos/Barras de Carburo Solido
- Cortadores Verticales Miniatura
- Barras para Mandrinar
- Brocas para Puntear
- Brocas Flauta Recta
- Brocas de Centro
- Brocas Espada



NORTON

Marca líder de abrasivos reconocida mundialmente. Ofrece una línea completa de productos diseñados para ejecutar cualquier aplicación para los diferentes niveles de exigencia.

- Productos de diamante para construcción
- Ruedas, puntas montadas y piedras
- Discos para corte y desbaste
- Productos de lija
- Productos de fibra



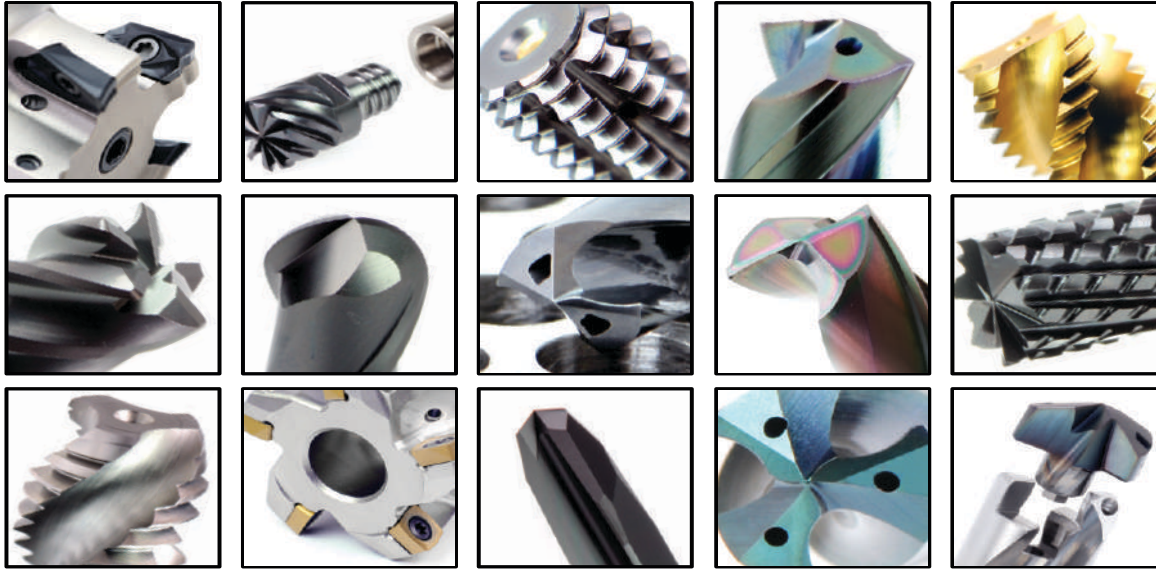
Tel.: 868 812 12 37

www.toolcrib.com.mx



OSG

Es un fabricante líder de machuelos, fresas, brocas y herramientas de corte indexables. La extensa línea de herramientas de corte de alta tecnología de OSG incluye metalurgia exclusiva, geometrías de corte y tratamientos de superficie patentados para ayudar a aumentar la productividad, la



Brocas

Machuelos

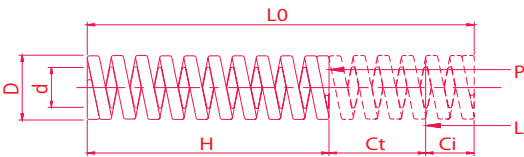
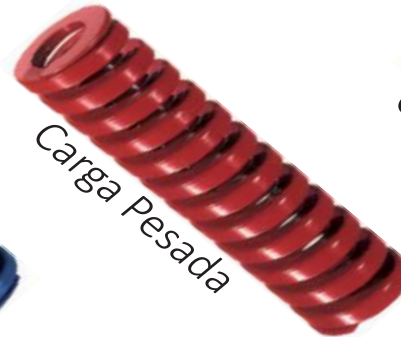
Cortadores Verticales (Fresas)

Herramientas Intercambiables

RESORTES DE TROQUEL

Los resortes que vendemos están fabricados de acuerdo con la norma ISO 10243 en acero cromo silicio para que tengan máxima fuerza y durabilidad.

Otorgando calidad y estabilidad para el trabajo que será sometido, estos son de entrega rápida,



$Ci \geq 20\% Ct$
 $Ci + Ct < \text{Carrera máx. de trabajo}$

Recomendaciones

- D = Diametro de agujero (pul)
- LO = Longitud libre (pul)
- d = Diametro de barra (pul)
- H = Longitud comprimido (pul)
- Ci = Pre carga o compresión inicial (pul)
- L = Libras de pre carga (lbs)
- Ct = Carrera de trabajo (lbs)
- P = Carga necesaria para comprimir Ci+ Ct (lbs)

Guiar resortes con perno si el largo es mas que 4 veces el diametro



PRAMET

Es la oferta más nueva para los clientes de América del Norte. Pramet ha desarrollado una gama de herramientas de corte indexables que ofrecen calidad

y versatilidad en una amplia gama de aplicaciones de mecanizado en general. La oferta incluye productos para hacer barrenos, fresar, torneando y equipo de sujeción. Pramet es una marca del fabricante Dormer-Pramet.

PLAQUITAS

PLAQUITAS ESTANDAR

PLAQUITAS DE CERÁMICA, CBN, PCD

PLAQUITAS PARA TRONZADO Y RANURADO

PLAQUITAS PARA ROSCADO

HERRAMIENTAS

HERRAMIENTAS PARA EXTERIORES/INTERIORES

HERRAMIENTAS DE TRONZADO Y RANURADO

HERRAMIENTAS DE ROSCADO



DIN 69871

Equivalente a CAT 30/40/50
Medidas y Rosca Métricas



ISO 60

Equivalente a CAT 60
Medidas y Rosca Métricas



MAS 403 BT

Equivalente a BT 30/40/50
Medidas y Rosca Métricas



DIN 2080

Equivalente a NMTB 30/40/50
Medidas y Rosca Métricas



HSK-A

Adaptadores modulares
Medidas y Rosca Métricas



VDI

Medidas y Rosca Métricas



MORSE

Medidas y Rosca Métricas



Adaptadores

Medidas y Rosca Métricas



Piezas de Repuesto

Medidas y Rosca Métricas

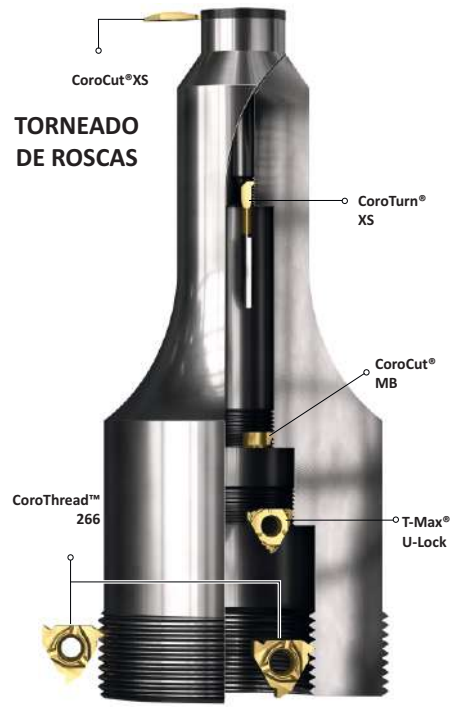
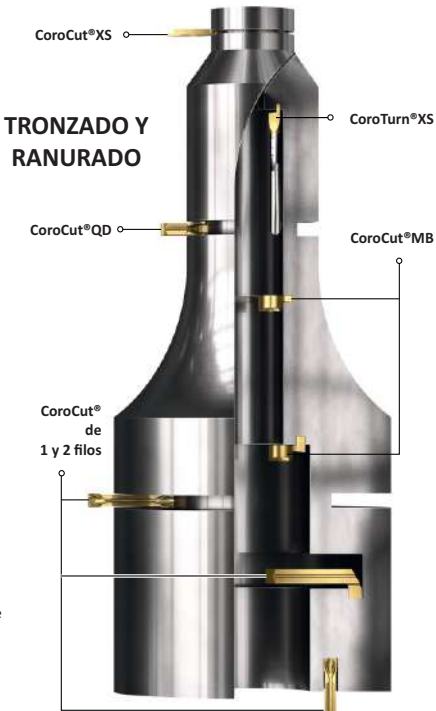
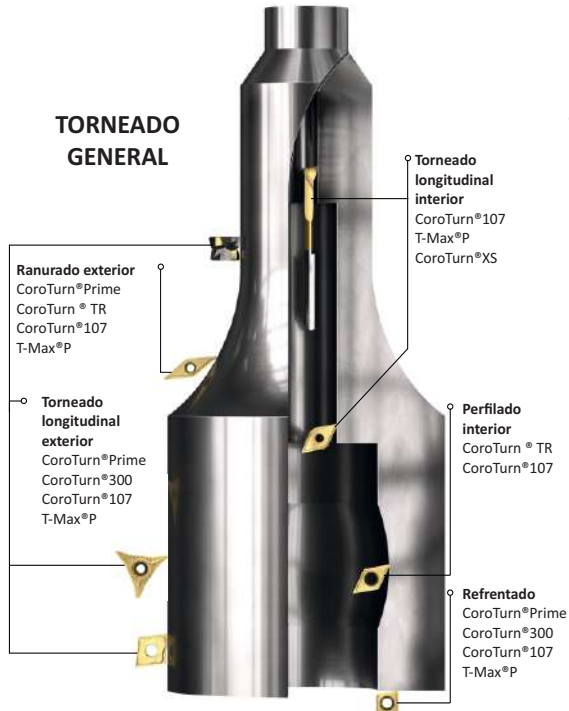




SANDVIK COROMANT

Estamos preparados para ayudarle en la selección de sus herramientas y máquinas, en la programación de las mismas y en cualquier aspecto estratégico o tecnológico que sea necesario.

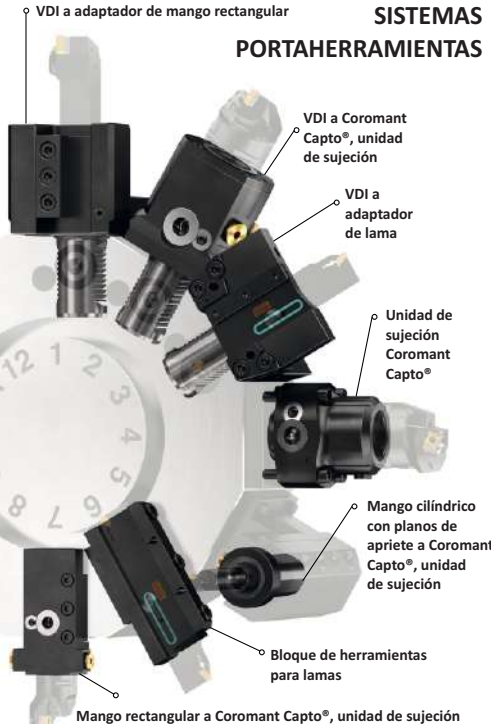
Herramientas de torneado



Nuestras herramientas de torneado le permiten controlar la viruta, la vida útil de la herramienta y las vibraciones en cualquier tipo de aplicación. Así, lo tiene todo bajo control, maximiza su tiempo de mecanizado y se mantiene por delante de la competencia.

Nuestras herramientas de tronzado y ranurado le ofrecen una alta productividad y una prolongada vida útil de la herramienta, permitiéndole producir una gran cantidad de componentes.

Nuestra completa gama de herramientas de roscado le ayudará a producir fácilmente características complejas. Le ofrecemos una variedad de herramientas a la medida de los diferentes componentes, perfiles y pasos de rosca, tanto para roscas interiores como exteriores. Si quiere disfrutar de un roscado productivo y de alta calidad, está en el lugar indicado.



La gama CoroPlex de herramientas se ha desarrollado para máquinas multitarea y está pensada para resolver estos problemas y garantizar que se maximicen las capacidades de la máquina.

Nuestros principales adaptadores, tales como Coromant Capto®, CoroTurn® SL y el más reciente Coromant EH, le ayudarán a mecanizar correcta y eficientemente. Además, nuestras opciones de cambio rápido también le permitirán aumentar su aprovechamiento de la máquina. Coromant Capto® es un concepto de herramienta de cambio rápido modular que ofrece tres sistemas en uno (Reduce los tiempos de configuración y cambio de las herramientas, integrado directamente en el husillo aumenta la estabilidad y la versatilidad, ofrece una gran variedad de adaptadores de extensión y reducción.)

Herramientas Rotativas



FRESADO



Ya esté fresando superficies planas, escuadras, ranuras, engranajes o formas 3D complejas, aquí encontrará la fresa que busca. Nuestras eficientes

herramientas de fresado le darán esa ventaja competitiva necesaria y le ayudarán incrementar su productividad.

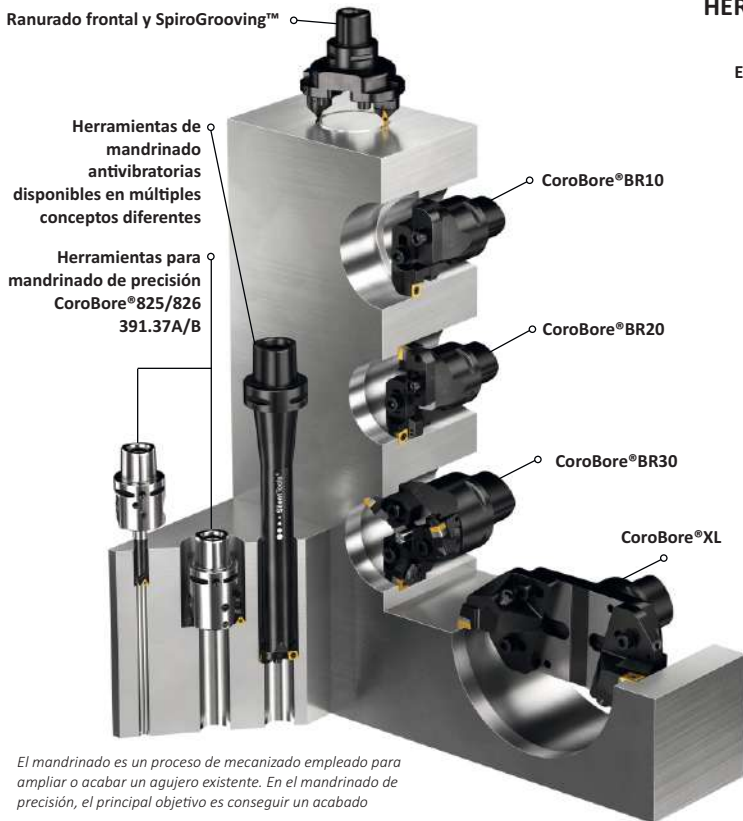
TALADRADO



El taladrado es una operación crítica que se lleva a cabo en un momento tardío en el ciclo de producción, cuando el valor de la pieza ya es alto. Por lo tanto, puede contribuir a aumentar o a disminuir su productividad y rentabilidad.

Invertir en taladrado es una manera sencilla de mejorar sus resultados. Aquí puede encontrar las herramientas y soluciones de taladrado que le ayudarán a conseguir unos resultados excelentes al realizar orificios en una amplia gama de condiciones de mecanizado, materiales y tipos de aplicaciones.

MANDRINADO

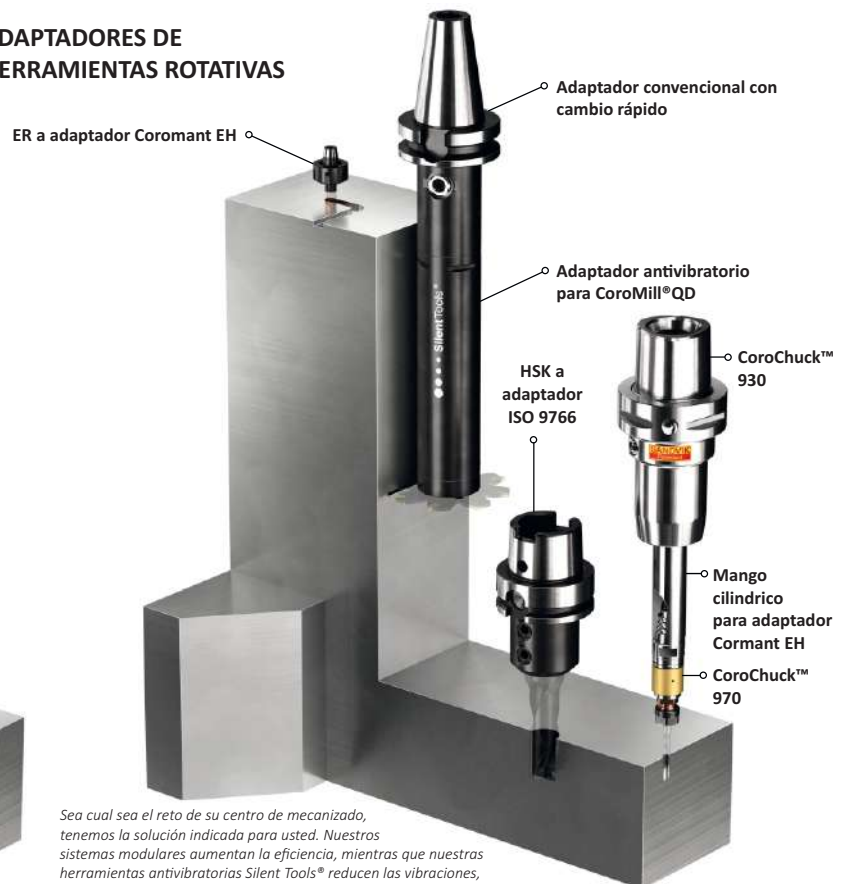


Herramientas de mandrinado antivibratorias disponibles en múltiples conceptos diferentes

Herramientas para mandrinado de precisión CoroBore®825/826 391.37A/B

El mandrinado es un proceso de mecanizado empleado para ampliar o acabar un agujero existente. En el mandrinado de precisión, el principal objetivo es conseguir un acabado superficial excelente y tolerancias estrechas.

ADAPTADORES DE HERRAMIENTAS ROTATIVAS



Sea cual sea el reto de su centro de mecanizado, tenemos la solución indicada para usted. Nuestros sistemas modulares aumentan la eficiencia, mientras que nuestras herramientas antivibratorias Silent Tools® reducen las vibraciones, permitiéndole así optimizar la productividad y la calidad de los componentes. Además, podemos ayudarle a encontrar el portapinzas hidráulico o portamachos más adecuado para sus operaciones.

TALADRADO

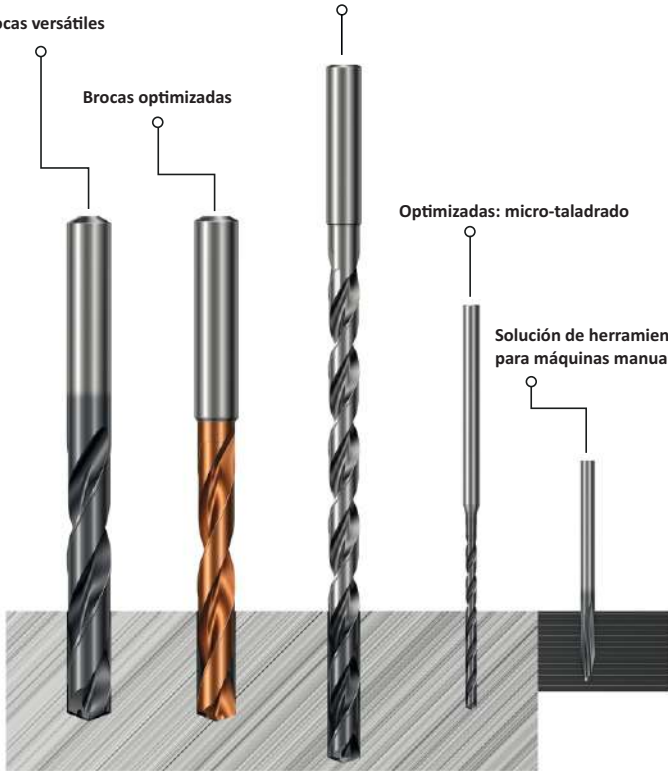
Optimizadas: taladrado de agujeros profundos

Brocas versátiles

Brocas optimizadas

Optimizadas: micro-taladrado

Solución de herramienta para máquinas manuales



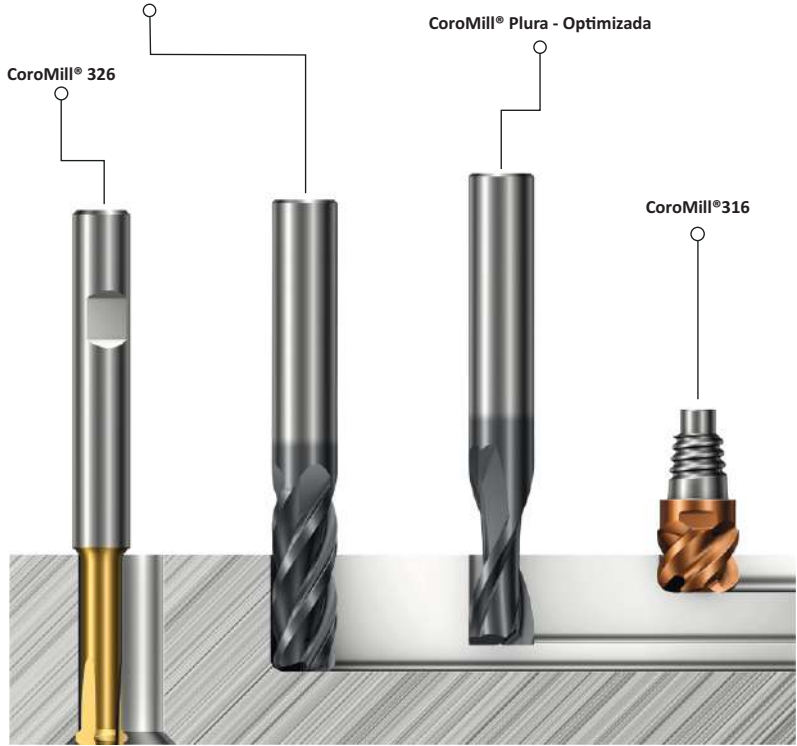
FRESADO

CoroMill® Plura - Versátil

CoroMill® Plura - Optimizada

CoroMill® 326

CoroMill® 316



ROSCADO

CoroTap™ 100

- Machos con canales rectos
- Se utilizan principalmente para materiales de viruta corta como la fundición
- Adecuados para agujeros pasantes y ciegos

CoroTap™ 200

- Machos con rectificación de entrada corregida
- Empuja la viruta hacia delante
- Para agujeros pasantes

CoroTap™ 300

- Machos con rectificación de canal helicoidal
- El canal helicoidal expulsa la viruta del agujero
- La mejor opción para agujeros ciegos

CoroTap™ 400

- Machos que generan la rosca por laminación en lugar de corte
- Tanto para agujeros pasantes como ciegos
- Disponibles con y sin canales de aceite



ESCARIADO

CoroReamer® 830

CoroReamer® 435

CoroReamer® 835



Plaquitas y calidades

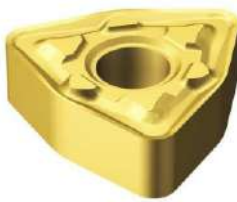
SANDVIK
Coromant

Calidades y plaquitas de torneado



Torneado de Acero

Calidades cermet y calidades de metal duro con recubrimiento de CVD y PVD perfeccionadas.



Torneado de Acero inoxidable

Las calidades de metal duro con recubrimiento de CVD y PVD más actuales para todo tipo de operaciones de acero inoxidable.



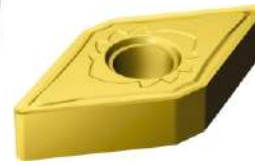
Torneado de Fundición

Amplia gama de calidades con y sin recubrimiento de CVD y PVD, CBN y cerámicas optimizadas para mecanizado de fundición.



Torneado de Materiales no ferrosos

Calidad de metal duro sin recubrimiento y PCD para materiales de aluminio y no ferrosos.



Torneado de Titanio y superaleaciones termorresistentes

Calidades de metal duro con recubrimiento de CVD y PVD y cerámicas para superaleaciones termorresistentes y titanio.



Torneado de Acero templado

Calidades de CBN y cerámicas optimizadas para torneado de piezas duras.

Plaquitas y calidades de tronzado y ranurado



GC1105

Buena calidad para tronzado y ranurado de superaleaciones termorresistentes, titanio y aceros inoxidables dúplex en condiciones buenas. Requiere estabilidad, como un portaherramientas secundario y la reducción del avance en el centro.



GC1145

La calidad más segura para tronzar en condiciones de normales a inestables a baja velocidad. Ofrece un buen funcionamiento al combinarse con refrigerante de gran precisión (HPC por sus siglas en inglés) a velocidades normales (temperatura reducida).



GC2135

Calidad con recubrimiento de CVD para operaciones tenaces y exigentes como el tronzado hacia el centro y los cortes interrumpidos. Velocidades de corte bajas a medias.



GC1135

Calidad con recubrimiento de PVD para operaciones tenaces y exigentes como el tronzado hacia el centro y los cortes interrumpidos. Velocidades de corte bajas a medias.



GC1125

La calidad con recubrimiento de PVD es la primera elección para tronzar en condiciones estables. Velocidades y avances de bajos a medios.



GC4325

Para una prolongada vida útil de la herramienta en aplicaciones de ranurado en acero y fundición. Indicada para tronzado en condiciones estables, especialmente en máquinas con refrigerante de aceite.



CB7015

Calidad de composite con nitruro de boro cúbico (CBN) para materiales férricos templados y superaleaciones termorresistentes. Se puede utilizar para cortes continuos e interrumpidos.

Plaquitas y calidades de tronzado y ranurado



GC1125

Calidad de PVD de TiCrAIN para materiales ISO P, M, K y N. Combina la superior resistencia al desgaste de una calidad con recubrimiento y la agudeza del filo y tenacidad de una calidad sin recubrimiento. Optimizada para roscado de acero y velocidades de medias y altas.



GC1105

Calidad de metal duro de recubrimiento de PVD con una buena combinación de dureza en caliente y filos agudos. Está especialmente indicada para acero inoxidable de bajo contenido en carbono, acero inoxidable y superaleaciones termorresistentes.



CB7015

Plaquitas soldadas, con puntas de CBN, ideales para roscado de piezas templadas. Puede aplicarse en el intervalo de dureza HRC 55-62 y para acabar a profundidades de corte limitadas. Además, elimina la necesidad de aplicar operaciones de rectificado.



GC1135

Calidad de PVD de TiCrAIN para materiales ISO M, S, P y K optimizada para acero inoxidable y superaleaciones termorresistentes. La mejor elección para perfiles agudos en todos los materiales y a velocidades de bajas a medias.



GC1025

Calidad universal con recubrimiento de PVD para operaciones que exigen tenacidad. Recomendada para mecanizado de piezas pequeñas a baja velocidad de corte.

Calidades y plaquitas de fresado



Fresado de Acero

Encuentre sus calidades de metal duro con recubrimiento de CVD y PVD y cermet sin recubrimiento optimizadas para acero.



Fresado de Acero Inoxidable

Encuentre las calidades de metal duro con recubrimiento de CVD y PVD y cermet indicadas para sus operaciones.



Fresado de Fundición

Calidades de plaquita de metal duro con y sin recubrimiento de CVD y PVD y calidades de plaquita con punta de CBN y cerámicas optimizadas para fundición.



Fresado de materiales no ferrosos

Calidades con punta de PCD, cermet y metal duro sin o con recubrimiento de PVD para mecanizado de materiales no ferrosos.



Fresado de titanio y superaleaciones termorresistentes

Calidades de plaquita de metal duro con y sin recubrimiento de CVD y PVD para fresado de titanio y superaleaciones termorresistentes.



Fresado de Acero Templado

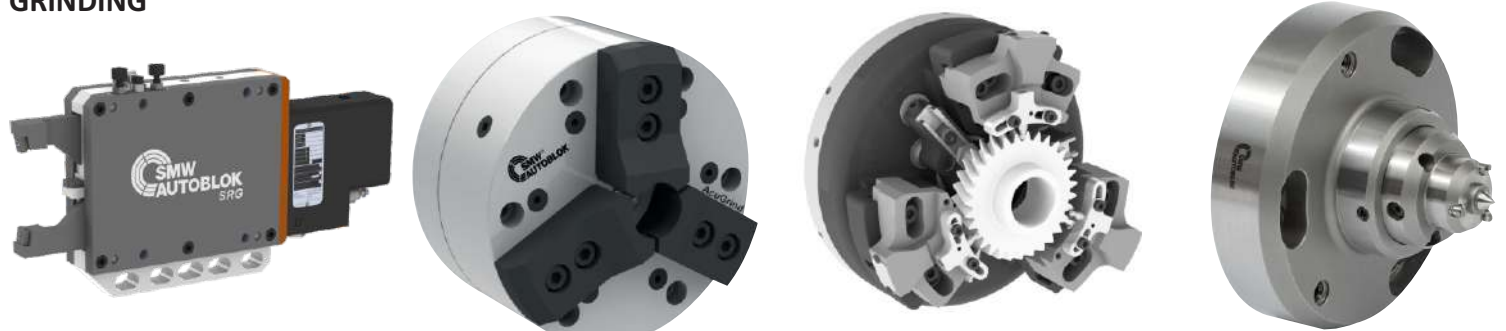
Calidades de metal duro de CVD, PVD y calidades con punta de CBN, cermet y cerámicas diseñadas para fresado de piezas duras.

TURNING

- Manual chucks
- Closed center power chucks
- Open center power chucks
- Quick jaw change power chucks
- Application chucks
- Diaphragm chucks
- Collet chucks
- Mandrels
- Cylinders
- Front-end chucks
- Steady Rests
- Stationary chucks
- Accessories



GRINDING

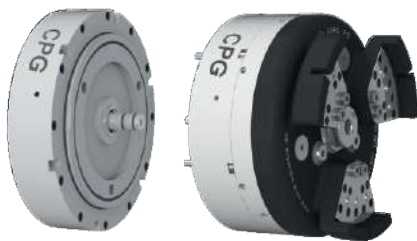


Grinding Steady Rests

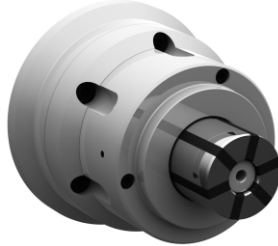
Precision air chucks

Diaphragm Technology

High precision face drivers



Pneumatic pancake cylinder



Segment sleeve mandrel

STATIONARY



JAWS



NEWS





TECHNIKS

Maneja diversas herramientas de sujeción, con calidad de USA con precios competitivos. Además de lo anterior maneja también una sección de herramientas de corte.

Porta Boquillas y Tuercas



Porta Cortadores (Fresas)



Porta Boquillas y Tuercas



Porta Herramientas Sistema ShinkFIT



Porta Fresas con Eje (Arbol)



Cono con Broquero Integrado



Porta Herramientas Hidráulico



Adaptadores Capto



Tornillos de Retención



Herramientas Rotativas (Fresado)



Herramientas para Mandrinado



Herramientas para Torneado (Fresado)





TOOLMEX

Las Herramientas de corte superior Toolmex ofrecen calidad superior en Brocas, Cortadores Verticales y Redondos, Machuelos, Dados, Rimas, Buriles, Avellanadores, y más; para sus aplicaciones exigentes y ayudándole

siempre en sus costos.



BROCAS

Brocas Tipo "Jobber" de Carburo Sólido
Brocas Carburo Sólido con Refrigeración Interna
Broca AAV Tipo "Jobber"
Broca "Jobber" Cobalto y AAV Recubierta TiN
Broca "Jobber" Uso General AAV Recubierta TiN
Broca "Jobber" Trabajo Pesado Recubierta TiN
Broca "Jobber" Cobalto Trabajo Pesado
Juegos de Brocas
Broca Hélice Corta "Aircraft"
Broca Mango Cónico
Broca Mango (Zanco) Reducido
Broca Centradora y Marcadora
Rima "Core Drill"

CORTADORES ANULARES RIMAS

Fresas (Cortadores) Anulares
Porta Fresa (Cortador) Anular

BROCALADORES Y AVELLANADORES

Brocaladores, Broca Piloto para Caja de Tornillo
Broca de Centros
Avellanadores

LIMAS ROTATIVAS DE CARBURO

Limas Rotativas de carburo

TARRAJAS (DADOS)

Tubo Recto NPS
Tubo Cónico NPT
Maneral Volvedor de Dados
Dados Redondos Ajustables
Dados Redon. Ajustables, Roscas Especiales
Dados Redondos Ajustables, Roscas Especiales, Corte a la Izquierda
Dados Redondos Ajustables Métricos

FRESAS (CORTADORES) VERTICALES

CARBURO SÓLIDO
Punta Sencilla, Punta Recta
Punta sercilla, Punta Redonda
Doble Punta, Punta Recta
Doble Punta, Mango (Zanco) Weldon
Hélice Variable, Radio de Esquina
Hélice Variable, Recto y Redondo
6 Filos, 45°, Radio de Esquina
2 y 3 Filos para Aluminio
Desbaste
Broca Fresas (Cortadores)
ACERO ALTA VELOCIDAD Y COBALTO
2 Filos / Filos Múltiples

MACHUELOS (MACHOS)

Machuelos
Maneral Volvedor para Machuelo y Rima
Machuelo Punta en Espiral
Machuelo Helicoidal
Broca-Machuelo Combinación Autoperforante
Juegos de Machuelos y Brocas
Machuelos para Tubería

BROCHAS Y BURILES CUCHILLAS

Brochas Fraccionales y Métricas
Butil (Cuchilla) Rectificado
Buriles (Cuchillas) Punta Pastilla Carburo



FRESADO

Fresas (Cortadores) e Insertos
43, 45, 60, 90 Grados
Sistemas Especiales
RD-TORO
SP Alto Avance
WN Alto Avance
Mango (Zanco) R8
Insertos de Uso General

TALADRADO

SCI Brocas Indexables 3XD
SCI Brocas Indexables 4XD
SCS Brocas Indexables Métricas 3XD
SCS Brocas Indexables Métricas 4XD

TRONZADO Y RANURADO

Sistema GTN
Sistema NOTCH
Sistema TNMA

TORNEADO

Insertos/Portaherramientas p/Torneado Negativo
Insertos/Portaherramientas p/Torneado Positivo
Barras d/Mandrinado p/Torneado Negativo
Barras d/Mandrinado p/Torneado Positivo

ROSCADO

Insertos de Roscado
Portaherramientas de Roscado



CHUCKS DE FUERZA

Paquetes de Cilindros y Chucks de Fuerza
Mandriles (Chucks) con/sin Agujero Central
Cilindros Hidráulicos con/sin Agujero Central
Colectores de Refrigerante
Mordazas y Partes

CHUCKS MANUALES

Chucks Autocentrantes 3-Mordazas
Chucks Independientes de 4-Mordazas
Mandriles (Chucks) de 12-Mordazas

CHUCKS PETROLEROS

Chucks Petroleros Neumáticos
Chucks Petroleros Independientes
Chucks Petroleros Autocentrantes

CHUCKS BOQUILLAS DE FUERZA

Chucks de Boquilla Interior Pequeña
Chucks de Boquilla Interior
Chucks de Boquilla, Cambio Rápido
Chucks de Boquilla, Series "Pull Back"
Chucks de Boquilla Long. Fija, Cambio Rápido

PUNTOS GIRATORIOS, PRENSAS

PUNTOS GIRATORIOS, PRENSAS

CHUCKS DE FUERZA USO ESPECIAL



TOTAL

Es una de las compañías de aceites y combustibles más grandes del mundo, ocupa el cuarto lugar en el ranking de las compañías petroleras líderes en el mundo.

Lubricación General



ANTICONGELANTES Y REFRIGERANTES



ACEITES DE CIRCULACIÓN



COMPRESORES



DETERGENTES Y FLUIDOS DE LIMPIEZA



ACEITES DE MOTOR



TRANSMISIONES



FLUIDOS DE TRANSMISIÓN DE CALOR



SISTEMAS HIDRÁULICOS



HPERCOMPRESORES



SISTEMAS NEUMÁTICOS



TURBINAS



ACEITES PARA TRANSFORMADORES

Grasas



GRASAS DE LITIO / CALCIO

GRASAS DE LITIO COMPLEJO

GRASAS DE ALUMINIO COMPLEJO

GRASAS DE POLIUREA

GRASAS DE SULFONATO DE CALCIO COMPLEJO

GRASAS DE CALCIO

Trabajo de metales



CORTE, MECANIZADO Y RECTIFICADO



MECANIZADO POR ELECTROEROSIÓN



DEFORMACIÓN



TEMPLE



LAMINACIÓN



PROTECCIÓN



GUÍAS DE DESLIZAMIENTO Y CORREDERAS

Textil



ENSIMAJE



TEJIDO DE PUNTO



CARDADO / PEINADO



NO TEJIDO



TEJIDO PLANO



ACABADO

Aviación



LUBRICANTES PARA MOTORES DE PISTÓN

LUBRICANTES PARA TRANSMISIONES

FLUIDOS HIDRÁULICOS

LUBRICANTE PARA PROTECCIÓN DEL MOTOR



Los productos TOTAL NEVASTANE y equipos de expertos están apoyando la industria alimentaria en su evolución técnica. Productos y nuestras plantas de producción están certificados ISO 21469.

ACEITES

GRASAS

AEROSOLES

PRODUCTOS ESPECÍFICOS

WESTON

Ofrece productos confiables y de la más alta calidad, los cuales vienen de diversos países (Estados Unidos, Alemania, Italia, Eslovenia, Corea, China, India, y por supuesto México).



Abrasivos y discos



Accesorios para maquinado



Adhesivos, selladores y cintas



Automotriz



Baleros



Ferretería general y construcción



Grupo APEX



Grupo DEWALT-STANLEY



Herramientas de corte para roscar



Herramientas de medición y trazado



Herramientas Manuales



Herramienta de corte para maquinado



Herramientas eléctricas



Lubricación



Manejo de materiales



Maquinaria



Motores y transmisión de fuerza



Neumáticos



Perforación



Pintura



Seguridad



Soldadura



Suministros para Maquinados y varios



Tornillos y sujetadores



BRIGHTON-BEST INTERNATIONAL

BRIGHTON BEST

Ofrece una gama de tornillos de la mas alta calidad del mercado, principal fabricante de tornillería en Estados Unidos.



Tornillos cabeza cilindrica



Tornillos cabeza baja
cilindrica



Tornillos cabeza plana



Tornillos cabeza de botón



Tornillos de hombro



Opresores



Dowel Pin



Pull Out Pin



Arandelas Planas



Arandelas de Presion

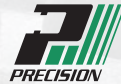


Tuercas de Seguridad



Tuercas

Marcas



Contacto

Homero Garza

Ventas y Atención al cliente
homergarzav@omegatools.net

Marisol Martinez

Ventas y atención al cliente
marisol.martinez@omegatools.net

Ubicación

Matamoros Tamaulipas
Av. 6 entre Marina Nacional y Ejercito Nacional
Num. 90c
Col. Euzkadi
C.P 87370
Tel.: 868 8 12 12 37

