



¿Cuál es tu proyecto?



e-mail ventas: alejandro.castro@amats.com.mx. e-mail soporte técnico: mjimenez@amats.com.mx

Teléfono oficina: 442-193-8967. Teléfono ventas: 442-561-7996. Teléfono soporte técnico: 442-408-9522

Oficina Matriz: Miguel Alemán 1100, Col. Buenavista, San Mateo Atenco, Edo Méx. C.P. 52105

www.amats.com.mx

ventas: 442-561-7996. soporte técnico: 442-408-9522





*Robots, Cobots, PLC, Servo, HMI, Software, Ahorro de Energía, VFD,
"Diamond Partner Distributor", Venta, Soporte Técnico, Garantía,
Cursos, Asesorías, Actualizaciones, Capacitaciones, Certificaciones.*

EUCHNER

More than safety.

Protege Personas, Maquinaria y Bienes



Interruptores de Seguridad, Posición, Control de Bloqueo, RFID, Sistema de Puertas, Pulsadores de Validación, Manipuladores, Cortinas Fotoeléctricas, Relés de Seguridad, AS-Interface, Sistema de Llaves Electrónicas "EKS".

www.amats.com.mx/euchner

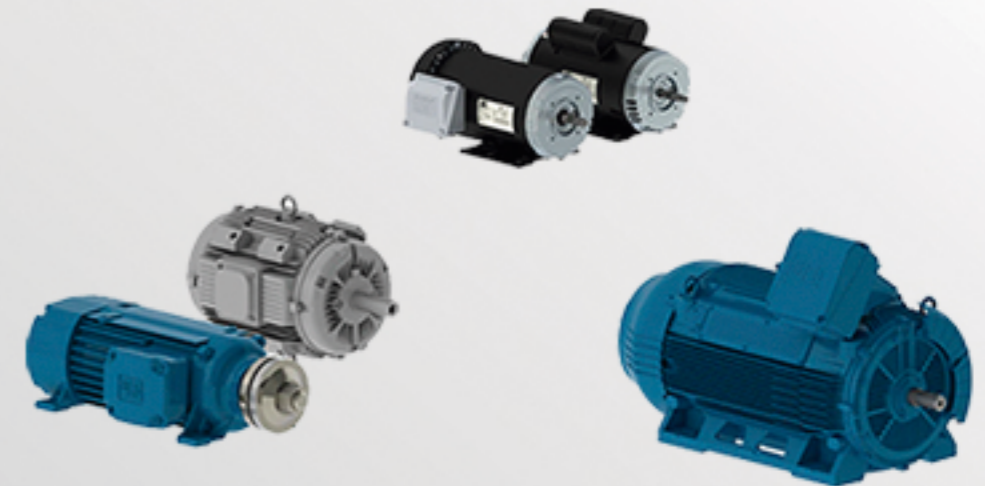
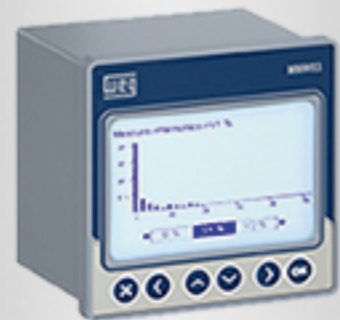
amats[®]
SOLUCIONES RENTABLES EN AUTOMATIZACIÓN



Pulsadores, Torretas, Luces, Controladores de Temperatura, Contadores, Temporizadores, Estación y Palanca de Mando, Selector, Final de Carrera, Micro Switch, Medidores de Panel, Reguladores de Potencia, Relevador de Estado Sólido, Zumbador, Bloques de Terminales, Fuentes de Alimentación.



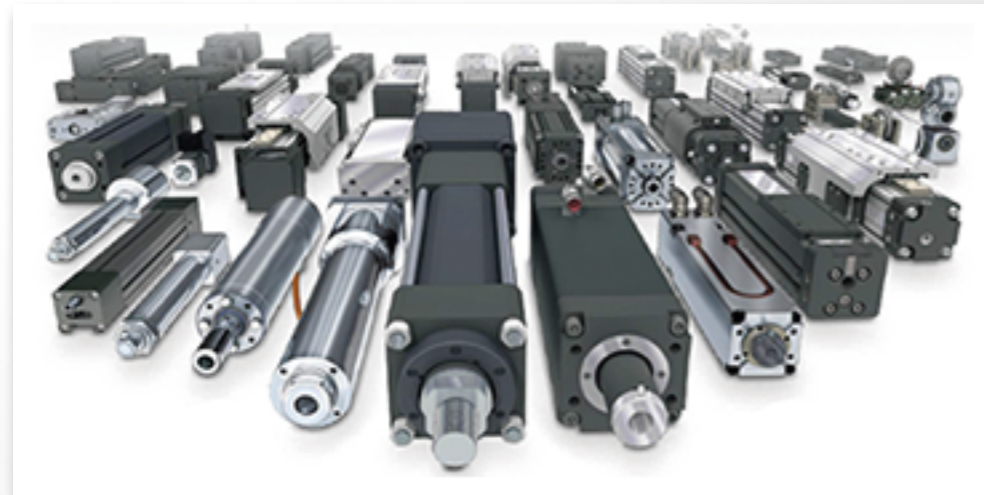
Potencia, Respuesta, Durabilidad



*Motores Industriales, Interruptores, Contactores,
Guardamotores, Relés, Botonería, Medidores de Energía.*

www.amats.com.mx/weg

amats[®]
SOLUCIONES RENTABLES EN AUTOMATIZACIÓN



Orientación
en línea o
paralelo

Tubo acero
inoxidable

Boquilla con
contratuerca



Extremo
roscado

Vástago de
acero inoxidable

Cojinete
de nariz

Imán
interno

Tecnologías
de tornillos



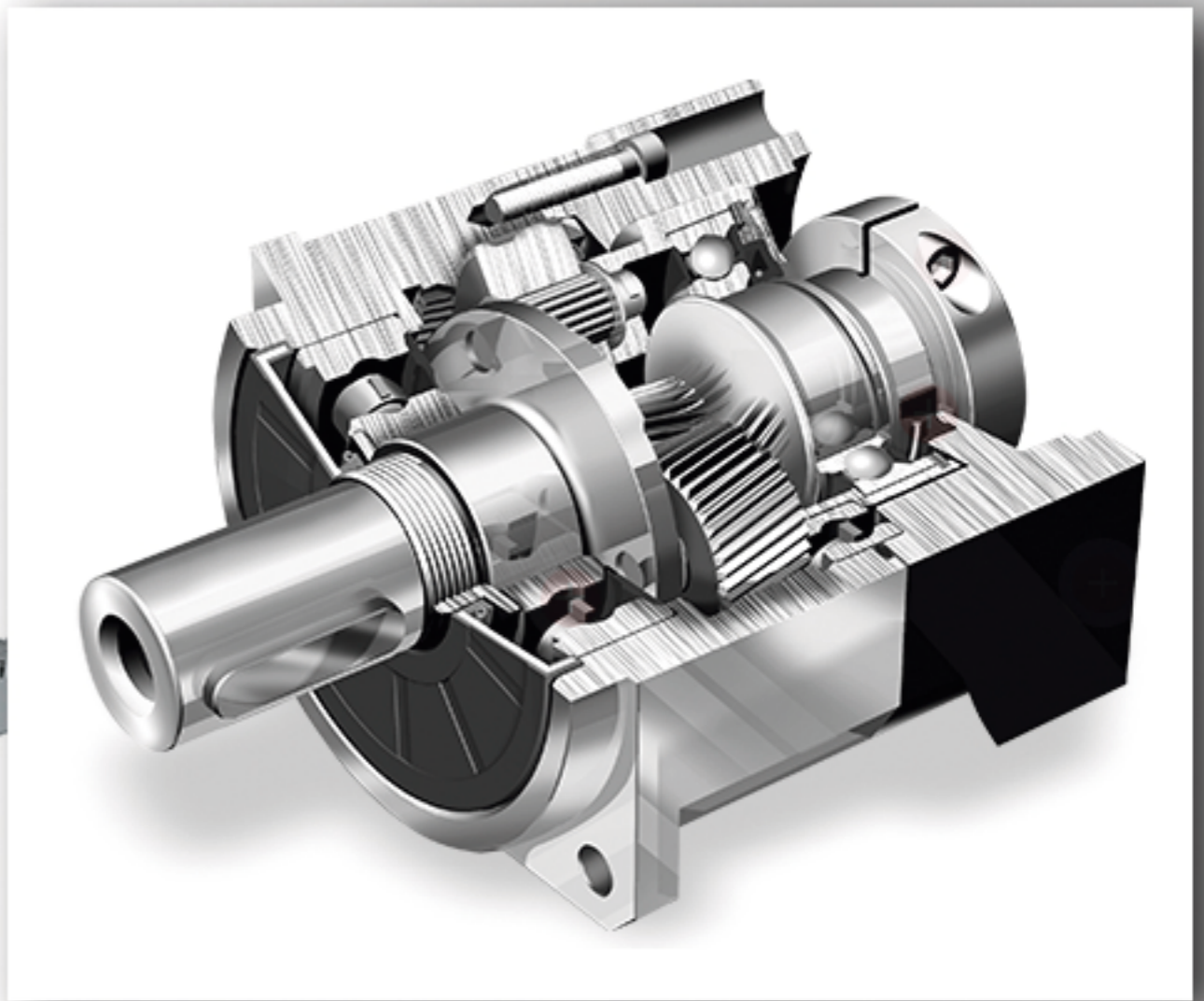
IP69K
ACERO
INOX

*Actuadores Eléctricos, Neumáticos,
Frenos de Disco para Aplicación Industrial, y Transmisión de Potencia.*



APEX DYNAMICS

Torque y Precisión Aumentada



*Motorreductores y Sistema Piñón-Cremallera,
Amplia Compatibilidad con Motores de Distintas Marcas.*

www.amats.com.mx/apexdynamics

amats[®]
SOLUCIONES RENTABLES EN AUTOMATIZACIÓN



*Rotulación, Montaje e Instalación, Conmutación,
Medición y Monitorización, Conexión y Distribución.*



Organiza, Resguarda, Protege



*Armarios y Gabinetes para Aplicaciones Industriales,
Acero Inox, Acero al Carbón, Poliéster, Control Climático,
Distribución de Corriente, Modulares, Estándares 4.0.*

www.amats.com.mx/rittal



Ventas y Atención a Clientes



*Equipo de Profesionales, Especializado y Comprometido;
Atentos para atender a tus necesidades en automatización y control:
Cotizaciones, tiempo de entrega, garantías, envíos, soporte técnico.*

atencionaclientes@amats.com.mx

AMATS[®]
SOLUCIONES RENTABLES EN AUTOMATIZACIÓN



Centro Profesional de Capacitación



Cursos de Actualización, Programación, Configuración:

*Servos, Controladores, Variadores, Pantallas, Software, Sensores, Actuadores, etc.
Automatización, Control, IoT, Industria 4.0*

soporte@amats.com.mx



Sucursales y Presencia

*¡Gracias por tu
confianza!*




amatselectric

Centro de la República, Bajío y Zona Norte.

ventas: 442-561-7996.
soporte técnico: 442-408-9522



Teléfono oficina: 442-193-8967

Lunes a Jueves de 7 a 17 hrs. Viernes de 7 a 15 hrs.

www.amats.com.mx/contactar

amats[®]
SOLUCIONES RENTABLES EN AUTOMATIZACIÓN