

# MICRO W10



MICRO W10 S

MICRO W10 S AT

96 dB max

Corpo / Body / Corps



## MICRO W10 S

V DC	12	24
V AC	-	24
A	1,1	0,65
dB(A)1m	94	96

## MICRO W10 S AT

V AC	110	240
mA	180	120
dB(A)1m	93	93

## MICRO W10 R

V DC	12	24
A	1,1	0,65
dB(A)1m	94	96

Disponibile anche / Also available / Disponible aussi



MICRO W10 R

(Versione retroquadro)  
(Flush mount version)  
(Version pour installation  
à encastrer)

## Codici / Codes

### MICRO W10 S

12V DC	42200
24V DC	42202
24V AC	42203
110V AC (AT)	42210
240V AC (AT)	42212

### MICRO W10 R

12V DC	42208
24V DC	42209

Sirena elettromeccanica di piccole dimensioni disponibile in 2 formati (**MICRO W10 S** e **MICRO W10 S AT**) a seconda della tensione operativa. Il dispositivo può essere installato sia in posizione verticale sia orizzontale oppure, in alternativa, a retroquadro (**MICRO W10 R**).

## Tensione operativa

**S:** 12V DC, 24V DC, 24V AC +/-10%

**S AT:** 110V AC, 240V AC +/-10%

**R:** 12V DC, 24V DC +/-10%

## Caratteristiche meccaniche

Corpo in polycarbonato autoestinguente ad alta resistenza agli impatti. Diffusore suono in ABS. Fissaggio tramite viteria standard non fornita.

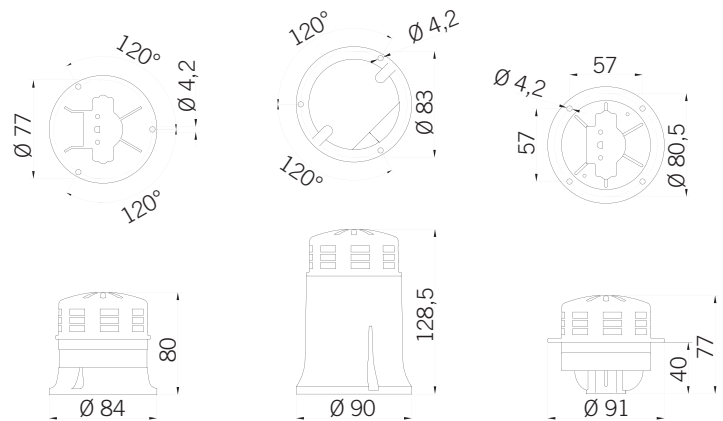
## Caratteristiche acustiche

Suono lineare. Raggiungono la frequenza fondamentale dopo un breve periodo:

**MICRO W10 S e R:** 1350Hz (12V) - 1500Hz (24V)

**MICRO W10 S AT:** 1000Hz (110V) - 1450Hz (240V)

## Certificazioni / Certifications



MICRO W10 S



MICRO W10 S AT



MICRO W10 R



Small size electro-mechanical siren available in 2 different sizes according to operating voltages (**MICRO W10 S** and **MICRO W10 S AT**). The device can be installed both in vertical and horizontal position, or alternatively flush mount (**MICRO W10 R**).

## Voltages

**S:** 12V DC, 24V DC, 24V AC +/-10%

**S AT:** 110V AC, 240V AC +/-10%

**R:** 12V DC, 24V DC +/-10%

## Mechanical features

Self-extinguishing PC body with high impact resistance. ABS sound speaker. Screw mounting (screws not included).

## Acoustic features

Continuous sound. They reach the fundamental frequency after a short time period:

**MICRO W10 S and R:** 1350Hz (12V) - 1500Hz (24V)

**MICRO W10 S AT:** 1000Hz (110V) - 1450Hz (240V)



Sirène électromécanique de petite taille disponible en 2 tailles (**MICRO W10 S** et **MICRO W10 S AT**) en fonction de la tension de fonctionnement. Le dispositif peut être installé en position verticale ou horizontale ainsi que pour installation à encastrer (**MICRO W10 R**).

## Tension d'utilisation

**S:** 12V DC, 24V DC, 24V AC +/-10%

**S AT:** 110V AC, 240V AC +/-10%

**R:** 12V DC, 24V DC +/-10%

## Caractéristiques mécaniques

Corps en polycarbonate autoextinguible, à haute résistance aux chocs. Diffuseur acoustique en ABS. Fixation par vis standards non fournies.

## Caractéristiques acoustiques

Son linéaire. Elles atteignent la fréquence fondamentale après peu de temps :

**MICRO W10 S et R:** 1350Hz (12V) - 1500Hz (24V)

**MICRO W10 S AT:** 1000Hz (110V) - 1450Hz (240V)

# CELERE



115 dB max

Corpo / Body / Corps



\* Versioni basso assorbimento / Low consumption versions  
Versions à basse consommation

miniCELERE					miniCELERE BA			
V ACDC	12	24	48	110	240	V DC	12	24
A	2,7	1,47	0,85	0,36	0,22	A	1,3	0,55
dB(A)1m	97 ± 1					dB(A)1m	92	95

CELERE				CELERE BA			
V ACDC	24	48	110	240	V DC	12	24
A	7,9	3,6	1	0,70	A	2,25	1,20
dB(A)1m	109	108	104	107	dB(A)1m	95	95

superCELERE			superCELERE BA			
V ACDC	48	110	240	V DC	12	24
A	6	1,7	1,2	A	9,5	5,0
dB(A)1m	115 ± 1			dB(A)1m	113	113

## Codici / Codes

### miniCELERE

12V ACDC	42000
24V ACDC	42001
48V ACDC	42002
110V ACDC	42003
240V ACDC	42005
12V DC BA	42006
24V DC BA	42007

### superCELERE

48V ACDC	42042
110V ACDC	42043
240V ACDC	42045
12V DC BA	42046
24V DC BA	42047

### CELERE

24V ACDC	42021
48V ACDC	42022
110V ACDC	42023
240V ACDC	42025
12V DC BA	42026
24V DC BA	42027

Sirena elettromeccanica disponibile in 3 formati (**miniCELERE**, **CELERE** e **superCELERE**) a seconda della potenza di uscita desiderata e in versione BA a basso assorbimento. Il dispositivo è di facile installazione grazie alla pratica staffetta di fissaggio.

### Tensione operativa

12V ACDC (miniCELERE), 24V ACDC (miniCELERE e CELERE), 48V ACDC, 110V ACDC, 240V ACDC +/-10%  
BA: 12V DC, 24V DC +/-10%

### Caratteristiche meccaniche

Corpo in policarbonato autoestinguente ad alta resistenza agli impatti. Diffusore suono in ABS. Fissaggio tramite viteria standard non fornita.

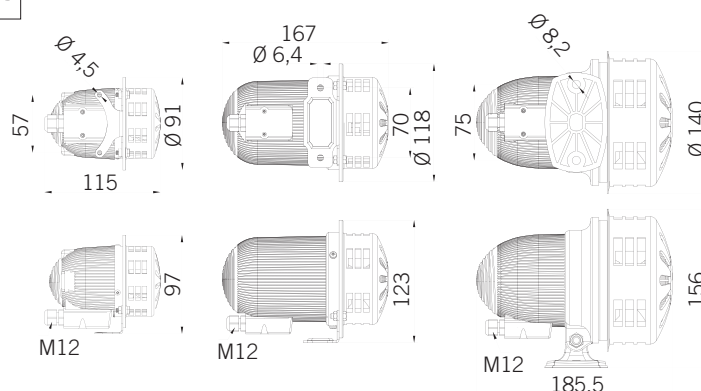
Termointerruttore di protezione motore montato nelle versioni CELERE e superCELERE.

### Caratteristiche acustiche

Suono lineare. Raggiungono la frequenza fondamentale dopo un breve periodo:

miniCELERE: 1600+/-100Hz  
miniCELERE BA: 1250+/-100Hz  
CELERE: 1500+/-50Hz  
CELERE BA: 1000+/-50Hz  
superCELERE: 1000+/-100Hz  
superCELERE BA: 820+/-100Hz

### Certificazioni / Certifications



mini CELERE	mini CELERE BA	CELERE	CELERE BA	super CELERE	super CELERE BA
kg	kg	kg	kg	kg	kg
0,40	0,30	1,20	0,60	1,60	1,50



Electro-mechanical siren available in 3 different sizes (**miniCELERE**, **CELERE** and **superCELERE**) according to the desired sound output and in BA versions (low consumption). Easy installation by means of the integrated fixing bracket.

### Voltagés

12V ACDC (miniCELERE), 24V ACDC (miniCELERE and CELERE), 48V ACDC, 110V ACDC, 240V ACDC +/-10%  
BA: 12V DC, 24V DC +/-10%

### Mechanical features

Self-extinguishing PC body with high impact resistance. ABS sound speaker. Screw mounting (screws not included).

Motor protection thermal circuit breaker installed on CELERE and superCELERE versions.

### Acoustic features

Continuous sound. They reach the fundamental frequency after a short time period:

miniCELERE: 1600+/-100Hz  
miniCELERE BA: 1250+/-100Hz  
CELERE: 1500+/-50Hz  
CELERE BA: 1000+/-50Hz  
superCELERE: 1000+/-100Hz  
superCELERE BA: 820+/-100Hz



Sirène électromécanique disponible en 3 tailles (**miniCELERE**, **CELERE**, **superCELERE**) en fonction de la puissance sonore souhaitée et en version à basse consommation BA. Le dispositif est facile à installer grâce à sa bride de fixation.

### Tension d'utilisation

12V ACDC (miniCELERE), 24V ACDC (miniCELERE et CELERE), 48V ACDC, 110V ACDC, 240V ACDC +/-10%  
BA : 12V DC, 24V DC +/-10%

### Caractéristiques mécaniques

Corps en polycarbonate autoextinguible, à haute résistance aux chocs. Diffusor acoustique en ABS. Fixation par vis standards non fournies.

Interrupteur thermique de protection moteur monté dans les versions : CELERE et superCELERE.

### Caractéristiques acoustiques

Son linéaire. Elles atteignent la fréquence fondamentale après peu de temps :

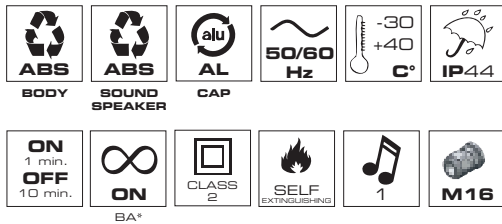
miniCELERE : 1600+/-100Hz  
miniCELERE BA : 1250+/-100Hz  
CELERE : 1500+/-50Hz  
CELERE BA : 1000+/-50Hz  
superCELERE : 1000+/-100Hz  
superCELERE BA : 820+/-100Hz

# CELEREST



112 dB max

Corpo / Body / Corps



\* Versioni basso assorbimento / Low consumption versions  
Versions à basse consommation

miniCELEREST				miniCELEREST BA			
V ACDC	12	24	110	240	V DC	12	24
A	2,7	1,47	0,36	0,22	A	1,3	0,6
dB(A)1m	96 ± 1				dB(A)1m	92	95

CELEREST		CELEREST BA			
V ACDC	110	240	V DC	12	24
A	1	0,70	A	2,25	1,20
dB(A)1m	105	110	dB(A)1m	98	98

superCELEREST		superCELEREST BA			
V ACDC	110	240	V DC	12	24
A	1,7	1,2	A	9,5	5,0
dB(A)1m	112 ± 1		dB(A)1m	110	110

## Codici / Codes

### miniCELEREST

12V ACDC	42060
24V ACDC	42061
110V ACDC	42063
240V ACDC	42065
12V DC BA	42066
24V DC BA	42067

### CELEREST

110V ACDC	42083
240V ACDC	42085
12V DC BA	42086
24V DC BA	42087

### superCELEREST

110V ACDC	42103
240V ACDC	42105
12V DC BA	42106
24V DC BA	42107

Sirena elettromeccanica dotata di una speciale cupola protettiva in alluminio, per aumentarne la protezione dagli agenti atmosferici quando installata in ambiente esterno. Disponibile in 3 formati (miniCELEREST, CELEREST e superCELEREST) a seconda della potenza di uscita desiderata e in versione BA a basso assorbimento. Il dispositivo viene installato idealmente in posizione verticale per garantire la totale efficacia della cupola protettiva.

### Tensione operativa

12V ACDC e 24V ACDC (miniCELEREST), 110V ACDC, 240V ACDC +/-10%  
BA: 12V DC, 24V DC +/-10%

### Caratteristiche meccaniche

Corpo in ABS autoestinguento ad alta resistenza agli impatti. Diffusore suono in ABS. Cupola protettiva in alluminio. Fissaggio tramite viteria standard non fornita.

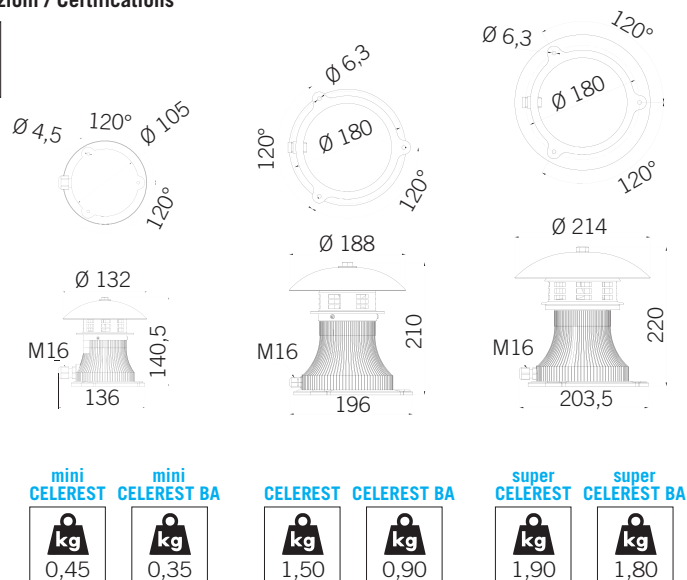
Termointerruttore di protezione motore montato nelle versioni CELEREST e superCELEREST

### Caratteristiche acustiche

Suono lineare. Raggiungono la frequenza fondamentale dopo un breve periodo:

miniCELEREST: 1600+/-100Hz  
miniCELEREST BA: 1250+/-100Hz  
CELEREST: 1500+/-50Hz  
CELEREST BA: 1000+/-50Hz  
superCELEREST: 1000+/-100Hz  
superCELEREST BA: 820+/-100Hz

### Certificazioni / Certifications



Electro-mechanical siren provided with an aluminium protective cap, increasing resistance to atmospheric agents for outdoor installation. Available in 3 different sizes (miniCELEREST, CELEREST and superCELEREST) according to the desired sound output and in BA versions (low consumption).

The ideal installation in vertical position guarantees total effectiveness of the protective cap.

### Voltages

12V ACDC and 24V ACDC (miniCELEREST), 110V ACDC, 240V ACDC +/-10%  
BA: 12V DC, 24V DC +/-10%

### Mechanical features

Self-extinguishing ABS body with high impact resistance. ABS sound speaker. Aluminium protective cap. Screw mounting (screws not included).

Motor protection thermal circuit breaker installed on CELEREST and superCELEREST versions.

### Acoustic features

Continuous sound. They reach the fundamental frequency after a short time period:

miniCELEREST: 1600+/-100Hz  
miniCELEREST BA: 1250+/-100Hz  
CELEREST: 1500+/-50Hz  
CELEREST BA: 1000+/-50Hz  
superCELEREST: 1000+/-100Hz  
superCELEREST BA: 820+/-100Hz



Sirène électromécanique équipée d'un chapeau spécial de protection en aluminium, pour augmenter la protection contre les intempéries lors de l'installation dans un environnement extérieur.

Disponible en 3 tailles (miniCELEREST, CELEREST et superCELEREST) en fonction de la puissance sonore souhaitée et en version à basse consommation BA.

Le dispositif est idéalement installé en position verticale pour assurer l'efficacité totale du chapeau de protection.

### Tension d'utilisation

12V ACDC et 24V ACDC (miniCELEREST), 110V ACDC, 240V ACDC +/-10%  
BA : 12V DC, 24V DC +/-10%

### Caractéristiques mécaniques

Corps en ABS autoextinguible, à haute résistance aux chocs. Diffuseur acoustique en ABS. Chapeau de protection en aluminium. Fixation par vis standards non fournies.

Interrupteur thermique de protection moteur monté dans les versions : CELEREST et superCELEREST.

### Caractéristiques acoustiques

Son linéaire. Elles atteignent la fréquence fondamentale après peu de temps :

miniCELEREST : 1600+/-100Hz  
miniCELEREST BA : 1250+/-100Hz  
CELEREST : 1500+/-50Hz  
CELEREST BA : 1000+/-50Hz  
superCELEREST : 1000+/-100Hz  
superCELEREST BA : 820+/-100Hz

# CELERSON



112 dB

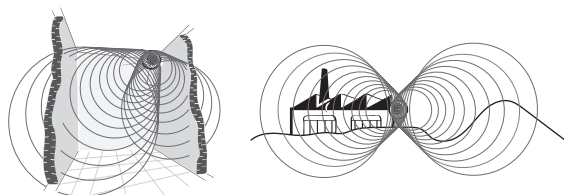
Corpo / Body / Corps



## CELERSON

V AC	240	380
A	2,4	1,0
dB(A)1m	112	112

### PROPAGAZIONE ONDE SONORE (PORTATA DEL SUONO) DIFFUSION OF SOUND WAVES (SOUND WORKING RANGE) PROPAGATION DES ONDES SONORES (PORTEE DU SON)



300 ÷ 500 Hz

Le onde a bassa frequenza hanno la particolare caratteristica di penetrare gli ostacoli e di propagarsi per lunghe distanze.

Low frequencies penetrate obstacles and have long distance propagation.

Les ondes de basse fréquence ont la caractéristique particulière de pénétrer les obstacles et de se propager sur de longues distances.

### Codici / Codes

#### CELERSON

240V AC (1 PHASE)	50349
380V AC (3 PHASE)	50351

Sirena elettromeccanica di grandi dimensioni dotata di una speciale cupola protettiva in alluminio, per aumentarne la protezione dagli agenti atmosferici quando installata in ambiente esterno.

Il suono generato a bassa frequenza permette al dispositivo di coprire lunghe distanze.

Il dispositivo viene installato idealmente in posizione verticale per garantire la totale efficacia della cupola protettiva.

#### Tensione operativa

240V AC +/-10% (MONOFASE)

380V AC +/-10% (TRIFASE)

#### Caratteristiche meccaniche

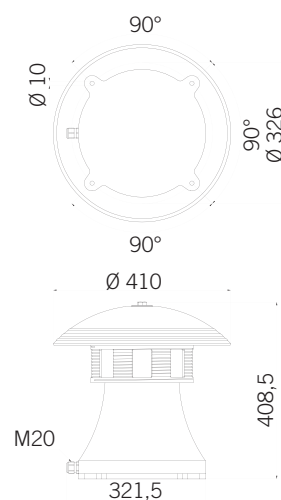
Corpo, diffusore suono e cupola protettiva in alluminio. Fissaggio tramite viteria standard non fornita.

#### Caratteristiche acustiche

Suono lineare.

Frequenza: 390Hz

#### Certificazioni / Certifications



CELERSON  
1 PHASE



CELERSON  
3 PHASE



Large size electro-mechanical siren provided with an aluminium protective cap, increasing resistance to atmospheric agents for outdoor installation.

The low frequency bass generated sound allows long distances to be covered.

The ideal installation in vertical position guarantees total effectiveness of the protective cap.

#### Voltages

240V AC +/-10% (SINGLE-PHASE)

380V AC +/-10% (THREE-PHASE)

#### Mechanical features

Aluminium body, sound speaker and protective cap. Screw mounting (screws not included).

#### Acoustic features

Continuous sound.

Frequency: 390Hz



Sirène électromécanique de grande taille équipée d'un chapeau spécial de protection en aluminium, pour augmenter la protection contre les intempéries lors de l'installation dans un environnement extérieur.

La basse fréquence du son produit permet au dispositif de couvrir des longues distances.

Le dispositif est idéalement installé en position verticale pour assurer l'efficacité totale du chapeau de protection.

#### Tension d'utilisation

240V AC +/-10% (MONOPHASE)

380V AC +/-10% (TRIPHASE)

#### Caractéristiques mécaniques

Corps, diffuseur acoustique et chapeau de protection en aluminium. Fixation par vis standards non fournies.

#### Caractéristiques acoustiques

Son linéaire.

Fréquence : 390Hz

# GRÁFICO DE DIMENSIONES

