

**ELEVADORES DE  
PLUMA SOBRE  
ORUGAS COMPACTAS**





PLUMAS SOBRE ORUGAS  
COMPACTAS

# REACHING OUT

Ahora puede llegar a más sitios en el lugar de trabajo, gracias al peso reducido y las bandas de rodamiento de la pluma sobre orugas compactas que no dejan marcas. Disponibles en cuatro modelos, para lugares de trabajo altos que van desde 15,4 hasta 32,3 m (50 a 106 pies), los elevadores de pluma sobre orugas compactas de JLG® cuentan con un tren de rodaje que sube escalones y con un chasis angosto para pasar a través de puertas, portones y jardines.

*“Los trabajos que requerían un complicado posicionamiento, ahora son mucho más fáciles de acceder”.*



Los modelos X430AJ, X500AJ y X600AJ pueden pasar por puertas sencillas.



Los modelos X770AJ y X1000AJ pueden pasar por puertas dobles.



## X430AJ

Altura de la plataforma: 13,3 m (43 pies 6 pulg.)

Altura de trabajo: 15,4 m (50 pies)

Alcance horizontal: 6,60 m (21 pies 7 pulg.)

Capacidad de la plataforma: 227 kg (500 lb)

## X500AJ

Altura de la plataforma: 14,95 m (49 pies)

Altura de trabajo: 17,06 m (56 pies)

Alcance horizontal: 7,00 m (23 pies)

Capacidad de la plataforma: 227 kg (500 lb)





## X600AJ

Altura de la plataforma: 18,05 m (59 pies 3 pulg.)

Altura de trabajo: 20,11 m (66 pies)

Alcance horizontal: 9,20 m (30 pies 2 pulg.)

Capacidad de la plataforma: 227 kg (500 lb)



## X770AJ

Altura de la plataforma: 23,60 m (77 pies 5 pulg.)

Altura de trabajo: 25,60 m (84 pies)

Alcance horizontal: 13,1 m (43 pies)

Capacidad de la plataforma: 227 kg (500 lb)



## X1000AJ

Altura de la plataforma: 30,48 m (100 pies)

Altura de trabajo: 32,30 m (106 pies)

Alcance horizontal: 16,5 m (54 pies 2 pulg.)

Capacidad de la plataforma: 227 kg (500 lb)





## TODAS SUS TAREAS DE ALTURA A SU ALCANCE

Ya sea que esté trabajando en el interior o en el exterior, las plumas sobre orugas compactas cumplirán con el trabajo. Con maniobrabilidad mejorada y un mejor acceso, usted tiene la posibilidad de ir a más lugares gracias a que son imperceptibles, con bandas de rodamiento que no dejan marcas y a sus compactas dimensiones. La oruga compacta es fácil de operar con su nivelación del estabilizador de un toque y una pantalla interactiva en la plataforma y los controles. Y debido a que la oruga compacta es tan liviana, esta puede montarse en pisos y en jardines delicados.

Además, estas máquinas son ecológicas, con un sistema de alimentación de una batería de iones de litio opcional, líder en el mercado, para una operación más limpia y más ecológica. Otras características incluyen un aguilón articulado para mayor alcance, rotación de la plataforma y radio de giro cero con rotación contraria.

### CAVIDADES PARA LAS TENAZAS DEL MONTACARGAS Y GANCHOS DE ELEVACIÓN

Están disponibles en todos los modelos.



*"Puedo operar en silencio a toda velocidad, incluso en interiores, gracias a la batería de iones de litio. Además, puedo entrar fácilmente a través de las puertas estrechas".*

## CARACTERÍSTICAS



**Faro parpadeante opcional y sistema de energía de baterías de litio-ion con tecnología avanzada de arranque rápido.**

Producen cero emisiones y un funcionamiento silencioso.



**Facilidad de transporte**

Cabe en un remolque o camión con caja basculante (liviana, buena capacidad en pendientes, compacta).



PLUMAS SOBRE ORUGAS COMPACTAS  
ELEVADORES DE PLUMA



**SkyGuard®**

La protección mejorada SkyGuard™ para el operador es una opción disponible.



**Plataforma con ruedas pivotantes**

La plataforma separada se puede empujar fácilmente gracias a las ruedas pivotantes disponibles en todos los modelos.





## COLOCANDO SU TRABAJO POR ENCIMA DE TODO

En JLG® todo se refiere a usted. Su productividad. Su rentabilidad. Su tiempo activo. Desde la compra de su primera pieza de equipo hasta la capacitación, piezas y mantenimiento que siguen.

### ■ Centro de llamadas de servicio al cliente

Puede estar seguro de que nos esforzaremos al máximo para ayudarlo. Solamente piense en nosotros como su equipo personal de turno y soporte que le brinda servicio completo. Nosotros lo hacemos posible. Punto.

### ■ Soluciones financieras

Maximizando sus utilidades. Preservando su flujo de efectivo. Permita que nuestros especialistas en financiamiento le ayuden a seleccionar el programa diseñado específicamente para sus necesidades.

### ■ Mercado de piezas de repuesto

Mantenga su equipo funcionando al rendimiento máximo con piezas de repuesto genuinas, accesorios, implementos auxiliares, piezas competitivas de una sola fuente – JLG.

### ■ Capacitación

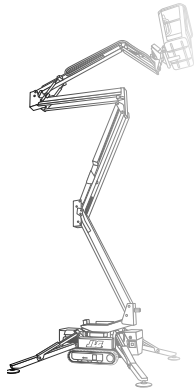
Conocer su equipo por dentro y por fuera resulta en una mayor productividad en el trabajo. Nuestros cursos impartidos por instructores, le proporcionan el tiempo de experiencia práctica necesaria para operar con éxito el equipo.

**PLUMAS SOBRE ORUGAS COMPACTAS**  
**ELEVADORES DE PLUMA**

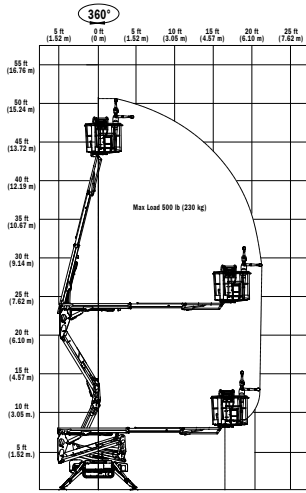
	<b>X430AJ</b>	<b>X500AJ</b>	<b>X600AJ</b>	<b>X770AJ</b>	<b>X1000AJ</b>
<b>Altura de la plataforma</b>	13,3 m (43 pies 6 pulg.)	14,95 m (49 pies)	18,05 m (59 pies 3 pulg.)	23,60 m (77 pies 5 pulg.)	30,48 m (100 pies)
<b>Alcance horizontal</b>	6,60 m (21 pies 7 pulg.)	7,00 m (23 pies)	9,1 m (30 pies)	13,1 m (43 pies)	16,50 m (54 pies 2 pulg.)
<b>Giro</b>	360° no continuos	360° no continuos	360° no continuos	360° no continuos	360° no continuos
<b>Capacidad máxima de la plataforma</b>	227 kg (500 lb)	227 kg (500 lb)	227 kg (500 lb)	227 kg (500 lb)	227 kg (500 lb)
<b>Rotación de la plataforma</b>	124° (+/-62°)	124° (+/-62°)	124° (+/-62°)	124° (+/-62°)	180° (+85/-95°)
<b>Aguilón (rango de articulación)</b>	89° (0/-89)	89° (0/-89)	89° (0/-89)	89° (+0/-89)	180° (+85/-95°)
<b>Tamaño de la plataforma</b>	1,47 x 0,76 m (58 x 30 pulg.)	1,47 x 0,76 m (58 x 30 pulg.)	1,47 x 0,76 m (58 x 30 pulg.)	1,47 x 0,76 m (58 x 30 pulg.)	1,60 x 0,71 m (63 x 28 pulg.)
<b>Ancho total</b>	0,75 m (29 pulg.)	0,78 m (31 pulg.)	0,78 m (31 pulg.)	0,99 m (39 pulg.)	1,19 m (47 pulg.)
<b>Altura estibada</b>	1,98 m (6 pies 6 pulg.)	1,98 m (6 pies 6 pulg.)	1,98 m (6 pies 6 pulg.)	1,98 m (6 pies 6 pulg.)	1,98 m (6 pies 6 pulg.)
<b>Superficie ocupada por los estabilizadores</b>	3,0 m x 3,0 m (9 pies 8 pulg. x 9 pies 8 pulg.)	3,17 x 3,17 m (10 pies 5 pulg. x 10 pies 5 pulg.)	3,22 x 3,22 m (10 pies 7 pulg. x 10 pies 7 pulg.)	4,41 x 4,31 m (14 pies 6 pulg. x 14 pies 3 pulg.)	5,49 x 5 m (18 pies 2 pulg. x 16 pies 5 pulg.)
<b>Angosta</b>	N/A	N/A	N/A	5,84 x 2,81 m (19 pies 2 pulg. x 9 pies 3 pulg.)	6,71 x 3,71 m (22 pies x 12 pies 2 pulg.)
<b>Longitud estibada Sin canasta</b>	4,02 m (13 pies 2 pulg.)	4,53 m (14 pies 10 pulg.)	5,01 m (16 pies 5 pulg.)	6,34 m (20 pies 9 pulg.)	6,48 m (21 pies 3 pulg.)
<b>Sin canasta</b>	3,40 m (11 pies 2 pulg.)	4,16 m (13 pies 8 pulg.)	4,65 m (15 pies 3 pulg.)	5,98 m (19 pies 7 pulg.)	5,80 m (19 pies 3 pulg.)
<b>Longitud de las bandas de rodamiento</b>	1,24 m (4 pies 1 pulg.)	1,24 m (4 pies 1 pulg.)	1,47 m (4 pies 10 pulg.)	2,08 m (6 pies 10 pulg.)	2,08 m (6 pies 10 pulg.)
<b>Peso*</b>	1.992 kg (4.392 lb)	2.300 kg (5.071 lb)	2.980 kg (6.571 lb)	4.385 kg (9.665 lb)	7.616 kg (16.790 lb)
<b>Presión sobre el suelo</b>	2,40 kg/cm <sup>2</sup> (34,1 psi)	2,49 kg/cm <sup>2</sup> (35,53 psi)	3,09 kg/cm <sup>2</sup> (44,09 psi)	4,50 kg/cm <sup>2</sup> (65,3 psi)	4,1 kg/cm <sup>2</sup> (58 psi)
<b>Estabilizadores</b>	0,58 kg/cm <sup>2</sup> (8,20 psi)	0,68 kg/cm <sup>2</sup> (9,72 psi)	0,65 kg/cm <sup>2</sup> (9,28 psi)	0,54 kg/cm <sup>2</sup> (7,8 psi)	0,79 kg/cm <sup>2</sup> (11,3 psi)
<b>Bandas de rodamiento</b>					
<b>Velocidad de conducción</b>	1,4 km/h (0,87 mph)	1,3 km/h (0,8 mph)	1,3 km/h (0,8 mph)	1,2 km/h (0,7 mph)	1,3 km/h (0,8 mph)
<b>Capacidad en pendientes</b>	28%	28%	28%	28%	28%
<b>Motor de gasolina</b>	Honda iGX390 11.7 hp (8.7 kW)	Honda iGX390 11.7 hp (8.7 kW)	Honda iGX390 11.7 hp (8.7 kW)	Diesel Kubota D902 21.6 hp (16.1 kW)	Diesel Kubota D902 21.6 hp (16.1 kW)
<b>Motor eléctrico (opcional)</b>	100Ah 36V lones de litio	100Ah 48V lones de litio	100Ah 72V lones de litio	100Ah 76V lones de litio	100Ah 76V lones de litio
<b>Capacidad del tanque de combustible (diesel)</b>	5,3 L (1,4 galones)	5,9 L (1,5 galones)	5,9 L (1,5 galones)	25 L (6,6 galones)	25 L (6,6 galones)
<b>Motor de CA</b>	120V 60 Hz (1.2 kW)	120V 60 Hz (1.2 kW)	120V 60 Hz (1.2 kW)	120V 60 Hz (1.2 kW)	120V 60 Hz (1.2 kW)
<b>Diámetro del estabilizador</b>	11,8 pulg.	11,8 pulg.	11,8 pulg.	11,8 pulg.	11,8 pulg.

\*Algunas opciones o los estándares de algunos países aumentarán el peso.

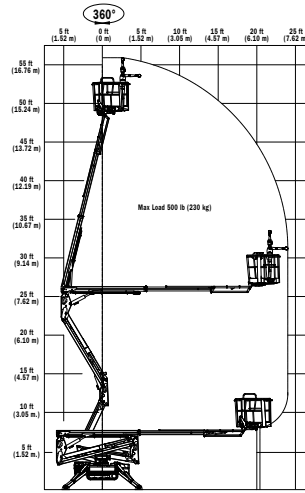
# PLUMAS SOBRE ORUGAS COMPACTAS ELEVADORES DE PLUMA



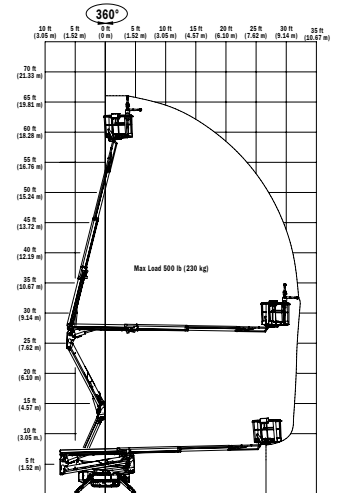
X430AJ



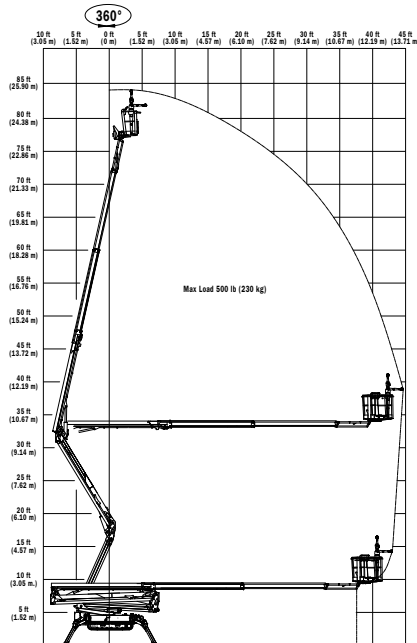
X500AJ



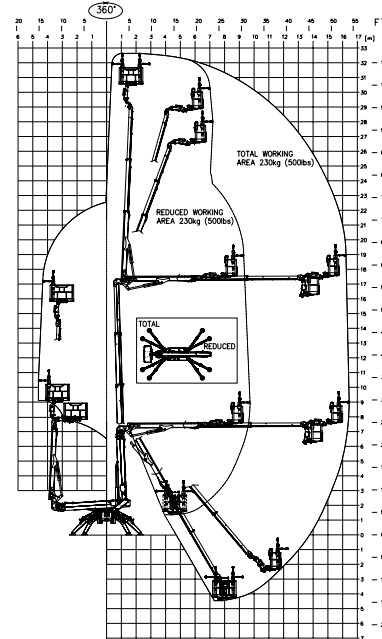
X600AJ



X770AJ



X1000AJ



## Características principales

- Fuente de alimentación de iones de litio opcional disponible
- Nivelación con estabilizador de un toque
- Receptáculo de 110 V de CA en la plataforma
- Línea estándar de aire/agua
- Plataforma de conexión rápida patentada
- Almohadillas grandes de teflón del estabilizador
- El tablero LCD proporciona diagnóstico a bordo
- SkyGuard®
- Espacio para horquillas y puntos para enganche para levante
- Ruedas giratorias en la canastilla
- Aceite hidráulico completamente sintético biodegradable
- Faros de luces opcionales

## JLG Industries, Inc.

1 JLG Drive  
McConnellsburg, PA 17233-9533 EE. UU.  
Teléfono +1 717 485-5161  
Línea sin cargos en EE. UU. +1 877-JLG-LIFT  
Fax +1 717 485-6417

[www.jlg.com](http://www.jlg.com)

Una empresa de Oshkosh Corporation

Part No.: 3131582  
R110119

